


# pila petite

**burkhardt leitner**  
modular spaces



Planungsunterlagen  
Planning documents

**burkhardt leitner modular spaces GmbH**

Olgastrasse 138  
70180 Stuttgart / Germany  
P +49 711 2 55 88 0 F +49 711 2 55 88 11

[info@burkhardtleitner.com](mailto:info@burkhardtleitner.com) [www.burkhardtleitner.com](http://www.burkhardtleitner.com)

## Inhalt

1. Erläuterungen
2. Verbinder
3. Stützen
4. Statische Elemente
5. Wandfüllungen
6. Textile Füllungen
7. Türelemente
8. Türbeschlagsätze
9. Systemboden
10. Leuchten und Elektrozubehör
11. Präsentationselemente
12. Zubehör
13. Transportbehälter

## Contents

1. Explanations
2. Connectors
3. Supports
4. Static elements
5. Wall panels
6. Textile panels
7. Door elements
8. Door fittings
9. System floor
10. Lighting and electrical accessories
11. Presentation elements
12. Accessories
13. Transport containers

## 1.1 Erläuterungen

Die Stabilität synergetischer Strukturen beruht nicht auf der Stärke ihrer Einzelteile, sondern auf dem ausgehenden Zusammenwirken ihrer Elemente. constructiv pila petite ist ein Knoten-Stützen-System mit Schraubverbindung. Als Klassiker unter den modularen Architektursystemen von Burkhardt Leitner constructiv zeichnet es sich durch seine flexiblen und modularen Konstruktionsprinzipien und seine immense Ausstattungs- und Anwendungstiefe aus, die es in allen Bereichen der temporären Architektur äußerst variabel einsetzbar macht – seien es Messe-, Display-, Shop- oder Office-Anwendungen.

Das Tragwerk von constructiv pila petite entsteht aus dem konstruktiven Zusammenspiel von Verbindern, Stützen und statischen Elementen. Aus diesen elementaren Systemteilen ergibt sich bei korrekter Positionierung der Ausgleich zwischen Zug- und Drucklasten. Die hohe Modularität erlaubt komplexe architektonische Bauten auch bei starker statischer Beanspruchung.

In das Raumfachwerk kann nahezu jedes Material als Füllung oder Verkleidung eingesetzt werden – vorgesetzt, profilbündig oder in der Achse integriert. Montagefreundlichkeit und selbsterklärende Konstruktionsprinzipien beschleunigen Auf- und Abbau. Durch die Reduktion auf das Wesentliche, den minimalen Einsatz hochwertiger Materialien und die Wiederverwendbarkeit erreichen wir Ressourcenschonung – Ökonomie und Ökologie in Balance.

## 1.1 Explanations

The stability of synergetic structures does not depend on the strength of their components but on the balancing interrelation of their elements. constructiv pila petite is a system employing connectors and supports which are screwed together. As a classic among the modular architectural systems of Burkhardt Leitner constructiv it is characterised by its flexible and modular construction principles and its wide range of equipment and possibilities of use. It can therefore be used flexibly in all areas of temporary architecture – whether for trade fair, display, shop-in-shop or office applications.

The structure of constructiv pila petite is formed by the constructive interplay of connectors, supports and static elements. The correct positioning of these basic components of the system results in the balancing of tension and pressure loads. The high level of modularity allows architecturally complex constructions which can bear high static loads.

Almost any material can be inserted into the framework of constructiv pila petite as panel or cover – facing the structure, flush with the profile or integrated into the axis. Easy assembly and simple, self-explaining construction principles accelerate setting up the structure and taking it down. By a reduction to the essential, a minimum use of high-quality material and re-usability, we protect resources – economy and ecology in balance.

## 1.2 Erläuterungen

## 1.2 Explanations

### Abkürzungsverzeichnis

A	Achsmaß
h	Höhe
L	Länge
b	Breite
t	Tiefe
r	Radius
m	Meter
mm	Millimeter
kg	Kilogramm
Ø	Durchmesser
W	Watt
kW	Kilowatt
V	Volt
K	Kelvin
B	beschichtet
F	furniert
G	Glas

Alle Maßangaben in mm,  
wenn nicht anders angegeben.

### Achsmaße A (Rastermaße)

Das Achsmaß A beschreibt den Abstand zweier Knotenmitten und ist ein wichtiges Maß für alle Systemteile, die in constructiv pila petite integriert werden (z.B. Diagonalverbände, Wandfüllungen, Deckensegel). Die tatsächlichen (Längen-)Maße sind in Klammern nachgestellt. Standard sind zwei Rastersysteme, auf die alle weiteren Systemteile abgestimmt sind. Andere Maße sind grundsätzlich möglich.

### List of abbreviations

A	axis
h	height
L	length
b	width
t	depth
r	radius
m	metre
mm	millimetre
kg	kilogramme
Ø	diameter
W	watt
kW	kilowatt
V	volt
K	kelvin
B	coated
F	veneered
G	glass

All dimensions are given in mm,  
if not stated differently.

### Axial dimensions A (modular dimensions)

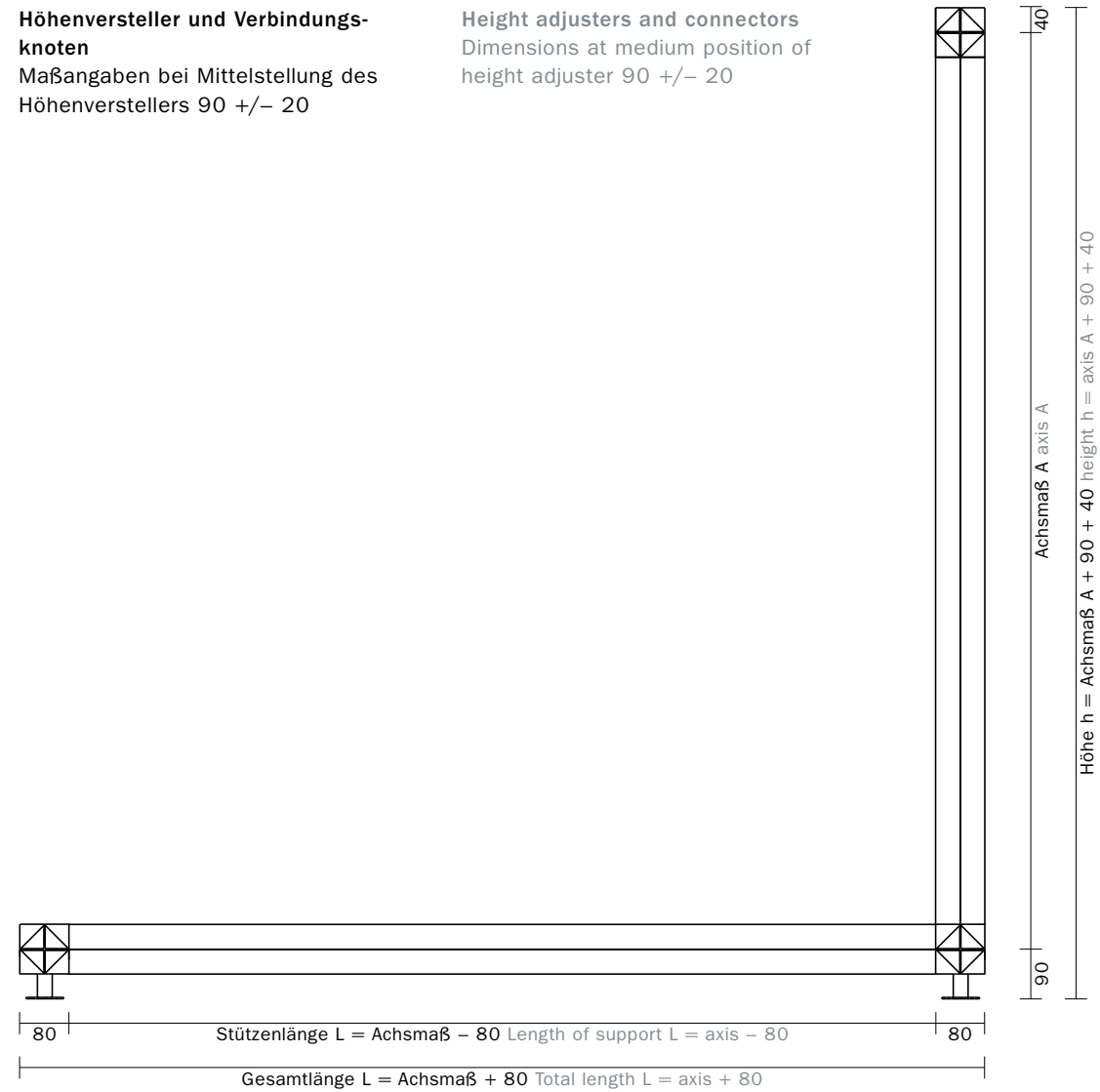
The axis A describes the distance between the centre points of two connectors and is an important dimension for all the system parts integrated into constructiv pila petite (e.g. diagonal braces, wall panels, ceiling fabrics). The actual (length) measurements are given in brackets. There are two standard grid systems to which all further system parts are matched. Different sizes are always possible.

### 1.3 Erläuterungen

### 1.3 Explanations

**Höhenversteller und Verbindungsknoten**  
Maßangaben bei Mittelstellung des Höhenverstellers  $90 \pm 20$

**Height adjusters and connectors**  
Dimensions at medium position of height adjuster  $90 \pm 20$



1.4 Erläuterungen:  
pila-Familie

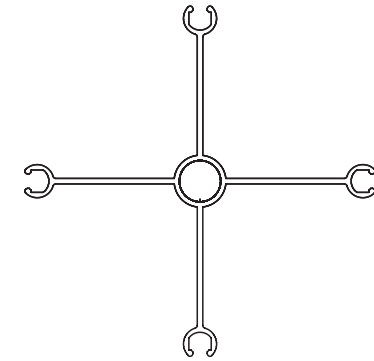
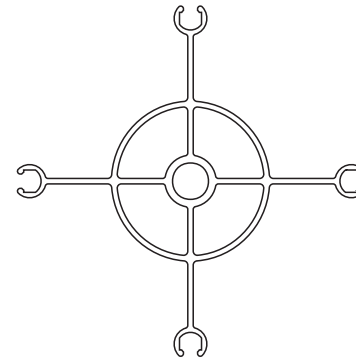
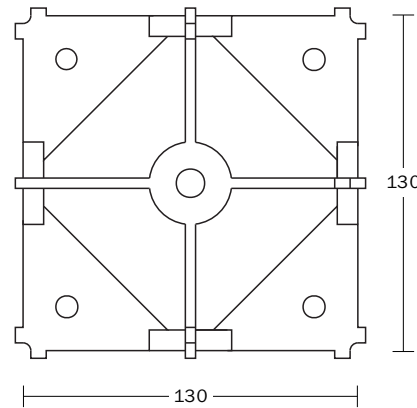
1.4 Explanations:  
pila family

Verbinder  
Connectors

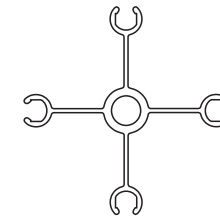
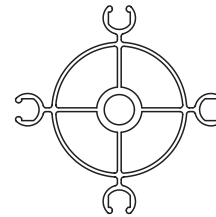
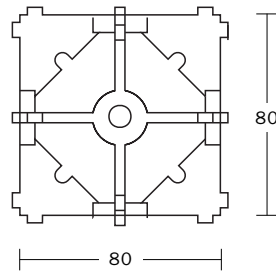
Stützen III  
Supports III

Stützen II  
Supports II

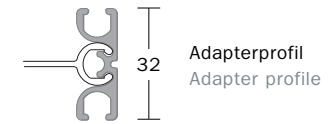
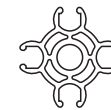
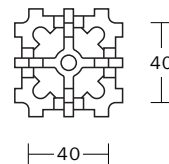
constructiv pila



constructiv pila petite

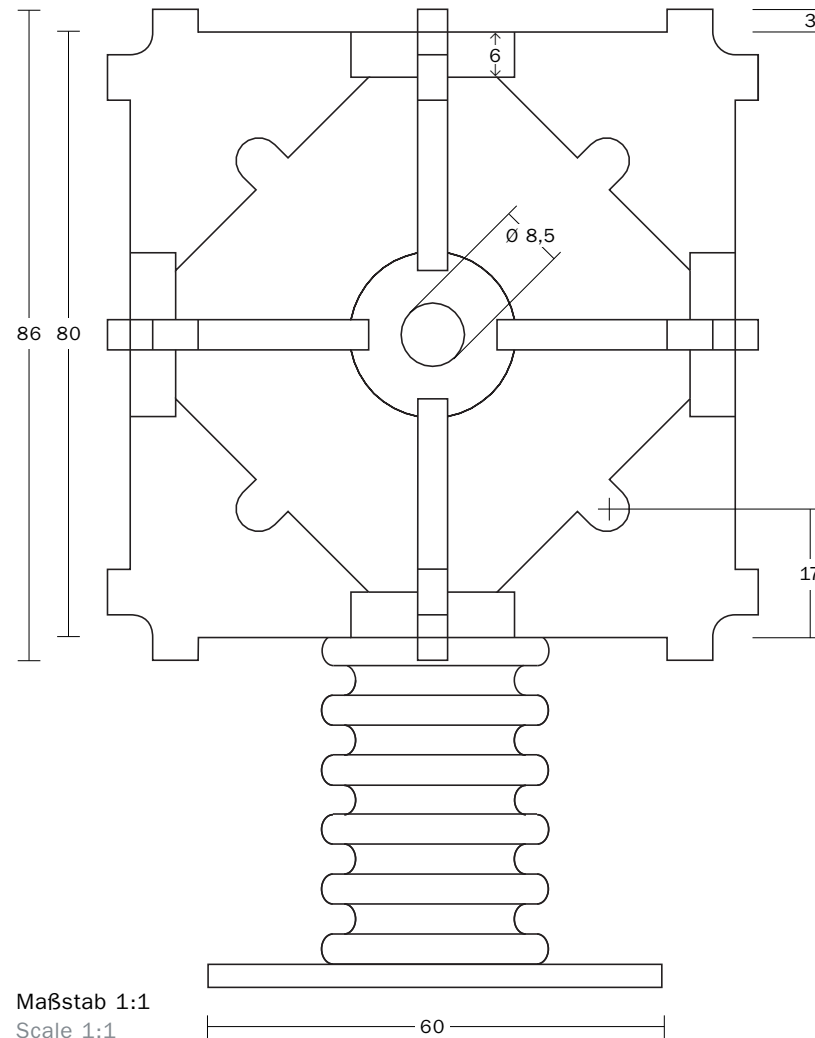


constructiv pila mini



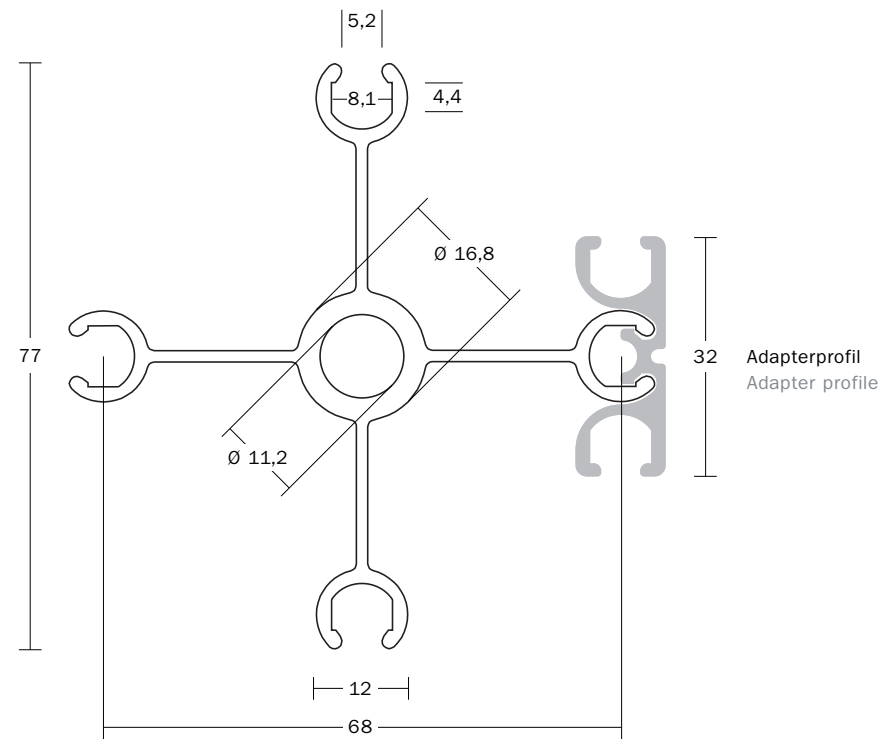
1.5 Erläuterungen:  
Verbindungsknoten

1.5 Explanations:  
Connector



1.6 Erläuterungen:  
Stütze

1.6 Explanations:  
Support



Maßstab 1:1  
Scale 1:1

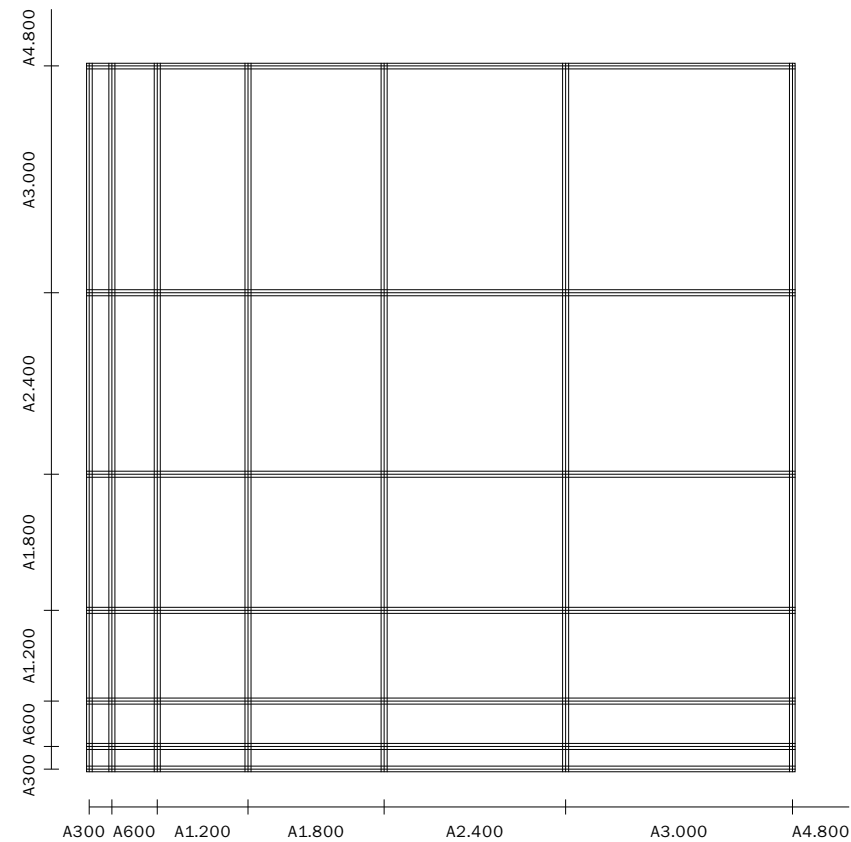


1.7 Erläuterungen:  
Rastersystem 1: A1.200

1.7 Explanations:  
Grid system 1: A1,200

Anmerkung: Kombinationen aus beiden Rastersystemen sind im Standardprogramm nicht vorgesehen und erfordern für Diagonalverbände, Füllungen oder Segel Sonderanfertigungen.

Note: Combinations of both grid systems are not planned in the standard range; they require custom designs for diagonal braces, panels or fabrics.

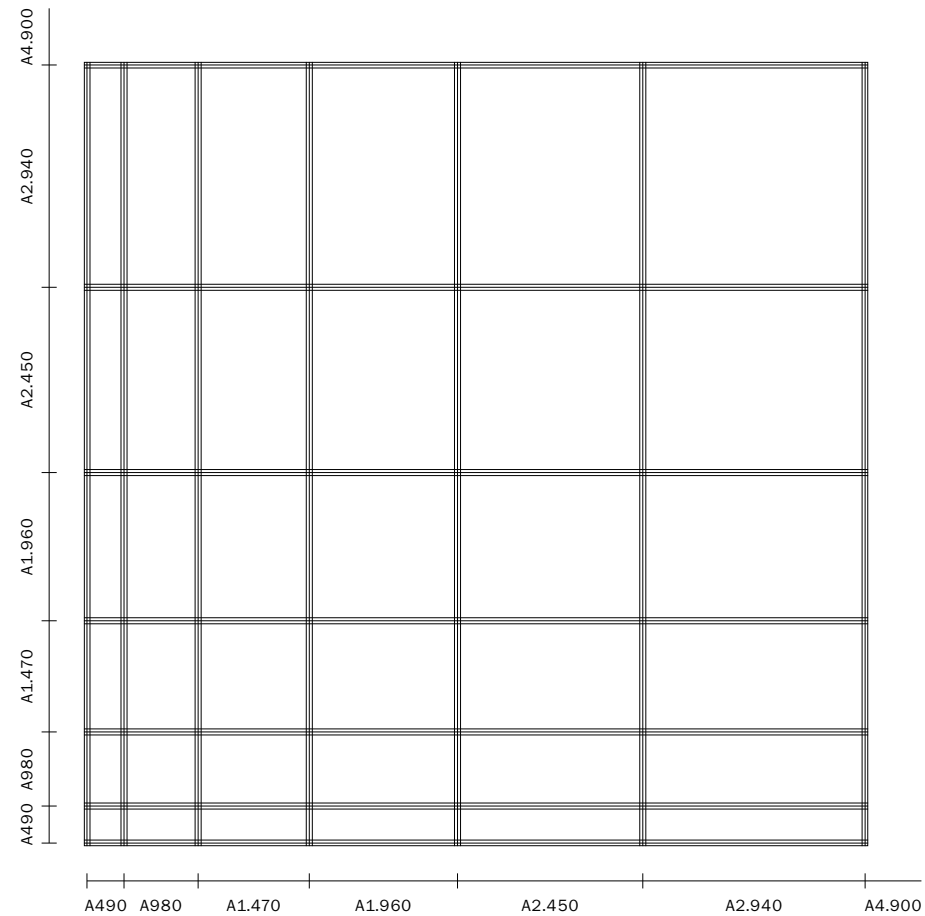


**1.8 Erläuterungen:**  
Rastersystem 2: A980

**1.8 Explanations:**  
Grid system 2: A980

Anmerkung: Kombinationen aus beiden Rastersystemen sind im Standardprogramm nicht vorgesehen und erfordern für Diagonalverbände, Füllungen oder Segel Sonderanfertigungen.

Note: Combinations of both grid systems are not planned in the standard range; they require custom designs for diagonal braces, panels or fabrics.



## 2.1 Verbinder

Als essentielle Bestandteile von constructiv pila petite sind die Verbinder maßgeblich verantwortlich für die flexiblen Einsatzmöglichkeiten und Gestaltungsfreiheiten des Architektursystems und hinsichtlich Materialaufwand und Kraftverlauf optimiert.

An die Verbinder werden sowohl Stützen als auch statische Elemente angebracht; sie nehmen also Druck- und Zuglastelemente auf. Montagefreundlich konzipiert, werden die Stützen über eine zentrale Schraube verdrehsicher an die Verbinder montiert.

Je nach Positionierung in der Konstruktion bieten wir die Basisverbinder auch mit Höhenverstellern, Rollen und Auslegerfüßen an.

Die Basisknoten sind aus Edelstahl-Feinguss gefertigt. Durch ihre feine Mattierung werden sie griffunempfindlich und behalten ihr hochwertiges Erscheinungsbild. Sollte die Oberfläche nach häufigem Einsatz Gebrauchsspuren aufweisen, kann sie problemlos nachbehandelt werden und garantiert so die lange Lebensdauer unserer Verbindungsknoten.

## 2.1 Connectors

As essential components of constructiv pila petite, the connectors are responsible for flexibility, possibilities of use and freedom of design of the architectural system and are optimised concerning the use of material and force progression.

Supports as well as static elements are attached to the connectors; they thus absorb compression and tension elements. Designed to be easy to assemble, the supports are mounted to the connectors with a central screw and secured against twisting.

Depending on the position in the construction, we also offer the basic connectors with height adjusters, castors or suspended feet.

The basic connectors are made of waste-wax cast stainless steel. Because of their fine matting, they are resistant to touch and keep their high-quality appearance. If the surface shows signs of wear after frequent use, it can be re-treated easily and thus guarantees the long life span of our connectors.

## 2.2 Verbinder

Die Stützen gehen im 90° Winkel vom Verbindungsknoten ab.

**PP-K 02**  
Verbindungsknoten, Edelstahl-Feinguss

Das Scharnier kann in 45° Schritten gedreht werden und stufenlos Winkel zwischen 0° und 180° einnehmen.

**PP-K 03**  
Scharnier, Edelstahl, inkl. 2 Schrauben M8 und 2 Muttern M8

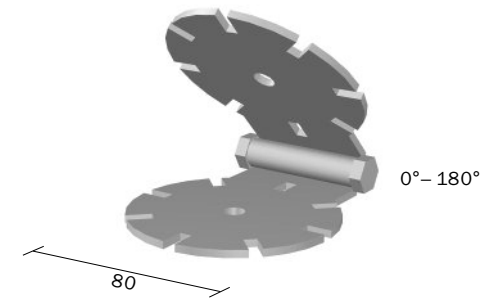
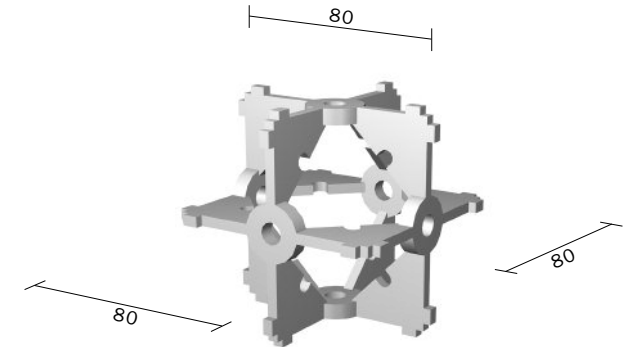
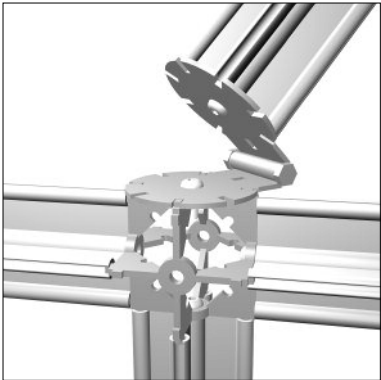
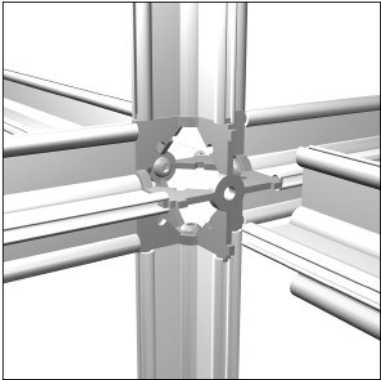
## 2.2 Connectors

The supports branch off from the connector at an angle of 90°.

**PP-K 02**  
Connector, waste-wax cast stainless steel

The hinge can be turned in 45° increments and assume infinitely variable angles between 0° and 180°.

**PP-K 03**  
Hinge, high-grade steel, incl. 2 screws M8 and 2 nuts M8



### 2.3 Verbinder: Halbknoten

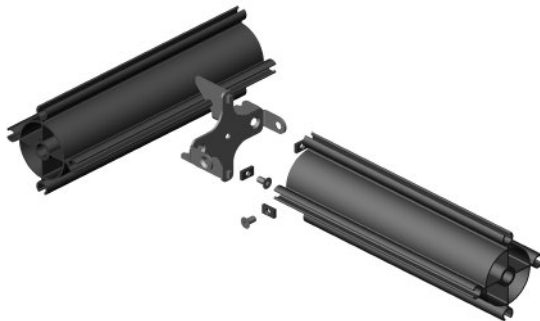
Der Halbknoten PP-K 05 ermöglicht eine statisch belastbare Verbindung von Stütze zu Stütze in linearer Bauweise. Beim Bau einer Tragwerkskonstruktion kann durch den Einsatz durchlaufender Vertikalstützen constructiv pila petite III die Stabilität gegenüber herkömmlichen Konstruktionen wesentlich erhöht werden. Zur statischen Stabilisierung werden Standard-Diagonalverbände eingesetzt.

#### PP-K 04

Halbknoten, Edelstahl perlgestrahlt, für Verbauung ohne statische Anforderung, inkl. Befestigungsmaterial

#### PP-K 05

Halbknoten, Edelstahl-Feinguss, für Verbauung mit statischer Anforderung, inkl. Befestigungsmaterial



### 2.3 Connectors: Half connectors

The half connector PP-K 05 makes a rod-to-rod connection of constructiv pila petite in linear construction possible, which can bear higher loads. When setting up a structure, the stability can be substantially increased as opposed to conventional structures by using the continuous vertical supports of constructiv pila petite III. For statical stability, standard diagonal braces are used.

#### PP-K 04

Half connector, high-grade steel bead-blasted, for constructions without statical requirements, incl. fastening material

#### PP-K 05

Half connector, waste-wax cast stainless steel, for constructions with statical requirements, incl. fastening material



## 2.4 Verbinder: Viertelknoten

Der Viertelknoten ermöglicht eine statisch belastbare Verbindung von Stütze zu Stütze – sowohl in linearer Bauweise als auch über Eck. Beim Bau einer Tragwerkkonstruktion kann durch den Einsatz durchlaufender Vertikalstützen constructiv pila petite III die Stabilität gegenüber herkömmlichen Konstruktionen wesentlich erhöht werden. Zur statischen Stabilisierung werden Standard-Diagonalverbände eingesetzt.

Durch die Kombination von Viertelknoten und Halbknoten wird auch eine T-förmige Verbauung an einem durchlaufenden Profil möglich.

**PP-K 08**  
Viertelknoten, Edelstahl pergestrahlt, für Verbauung mit statischer Anforderung, inkl. Befestigungsmaterial

## 2.4 Connectors: Quarter connectors

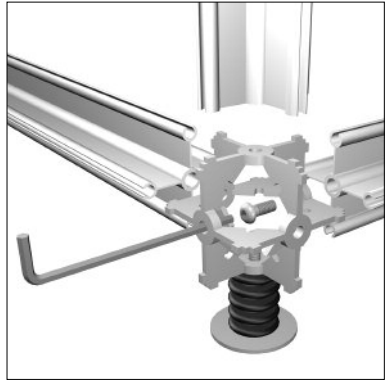
The quarter connector makes a rod-to-rod connection possible, which can bear higher static loads – in a linear construction as well as spanning corners. When setting up a structure, the stability can be substantially increased as opposed to conventional structures by using the continuous vertical supports of constructiv pila petite III. For statical stability, standard diagonal braces are used.

By combining quarter connector and half connector, a t-shaped construction on a continuous profile is also possible.

**PP-K 08**  
Quarter connector, high-grade steel bead-blasted, for constructions with statical requirements, incl. fastening material



## 2.5 Verbinder: Höhenversteller



Mit je einer zentralen Schraube mit Innensechskant und einem Sechskantschraubendreher mit Kugelkopf werden die Stützen am Verbinder verschraubt.

**PP-K 01 M8**  
Höhenversteller, Edelstahl-Feinguss, aus Verbindungsknoten mit einseitig M8 Gewinde, Verstellfuß M8 und Faltenbalg, Höhenverstellung +/- 20

**PP-K 01 M8 B**  
Höhenversteller, Edelstahl-Feinguss, aus Verbindungsknoten mit einseitig M8 Gewinde, Verstellfuß M8 mit Bohrungen zur Bodenverschraubung und Faltenbalg, Höhenverstellung +/- 20

**Anmerkung:**  
Bodenverschraubung erforderlich bei freistehenden Stützen und bei statisch erhöhten Anforderungen

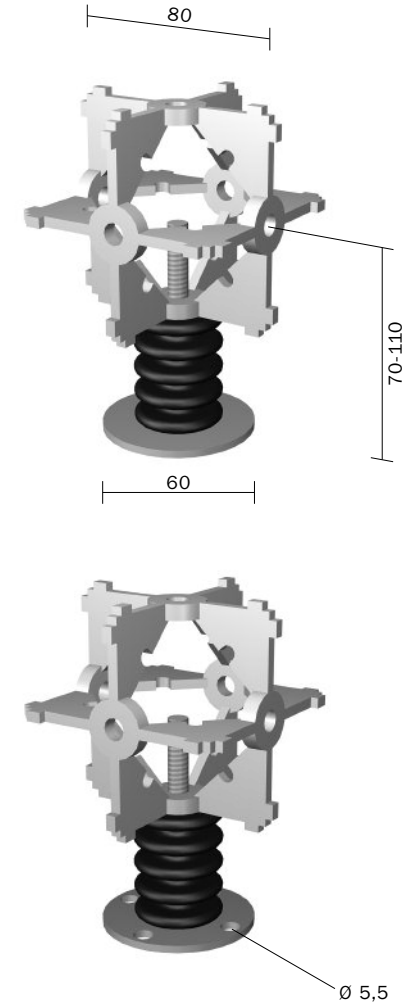
## 2.5 Connectors: Height adjusters

The supports are screwed to a connector with one central socket head cap screw and a hexagonal ball end screwdriver.

**PP-K 01 M8**  
Height adjuster, waste-wax cast stainless steel, consists of connector with one-sided M8 thread, adjustment foot M8 and bellows, height adjustment +/- 20

**PP-K 01 M8 B**  
Height adjuster, waste-wax cast stainless steel, consists of connector with one-sided M8 thread, adjustment foot M8 with securing holes and bellows, height adjustment +/- 20

**Note:**  
Bolting to floor necessary in the case of free-standing supports and for higher structural strength requirements

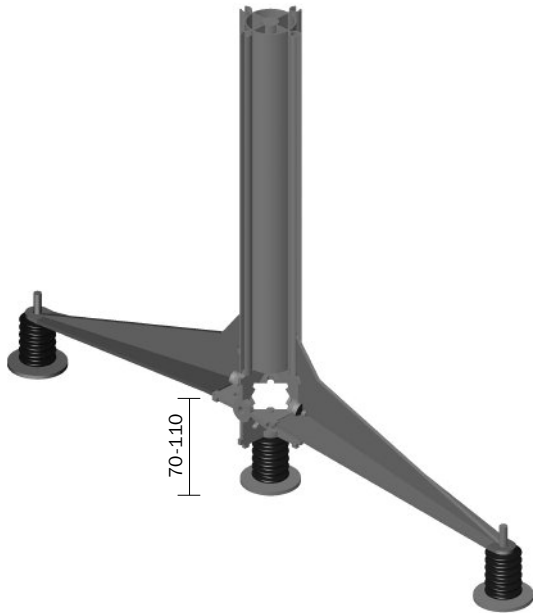


## 2.6 Verbinder: Auslegerfüße

**PP-K 07**  
Auslegerfuß, Edelstahl, L 280,  
mit Verstellfuß, zum Anschrauben  
an Verbindungsknoten

**PP-K 07/B**  
Auslegerfuß, Edelstahl, L 280,  
mit Verstellfuß mit Bohrung, zum  
Anschrauben an Verbindungsknoten

**PP-K 07/DB**  
Auslegerfuß, Edelstahl, L 280,  
mit feststellbarer Designlenkrolle

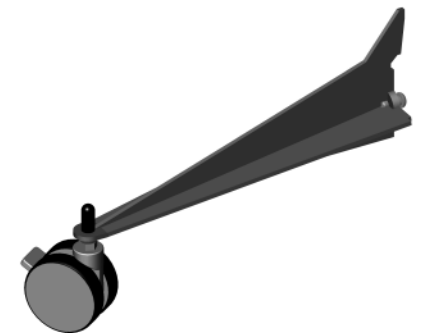
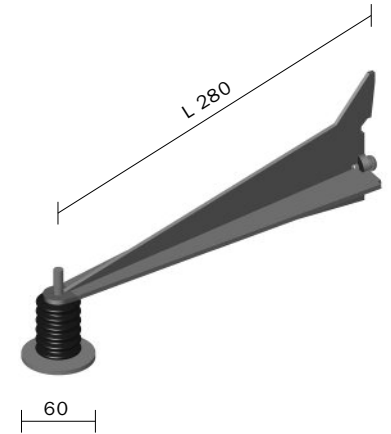


## 2.6 Connectors: Arms

**PP-K 07**  
Arm, high-grade steel, L 280,  
with adjustment foot, for screwing  
onto connector

**PP-K 07/B**  
Arm, high-grade steel, L 280,  
with adjustment foot with holes,  
for screwing onto connector

**PP-K 07/DB**  
Arm, high-grade steel, L 280,  
with lockable design castor





## 2.7 Verbinder: Verbinder mit Rollen

**PP-K 06/DB**  
Verbindungsknoten, Edelstahl-  
Feinguss, mit feststellbarer  
Designlenkrolle bis 70kg, Ø 65

**PP-K 06/W**  
Verbindungsknoten, Edelstahl-  
Feinguss, mit Schwerlastlenkrolle  
bis 100kg, weich, Ø 75,  
mit Gewinde M8

**PP-K 06/H**  
Verbindungsknoten, Edelstahl-  
Feinguss, mit Schwerlastlenkrolle  
bis 100kg, hart, Ø 75,  
mit Gewinde M8

**PP-K 06/WB**  
Verbindungsknoten, Edelstahl-  
Feinguss, mit Schwerlastlenkrolle  
bis 100kg, weich, mit Bremse,  
Ø 75, mit Gewinde M8

**PP-K 06/HB**  
Verbindungsknoten, Edelstahl-  
Feinguss, mit Schwerlastlenkrolle  
bis 100kg, hart, mit Bremse,  
Ø 75, mit Gewinde M8

## 2.7 Connectors: Connectors with castors

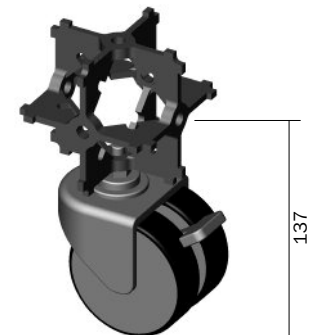
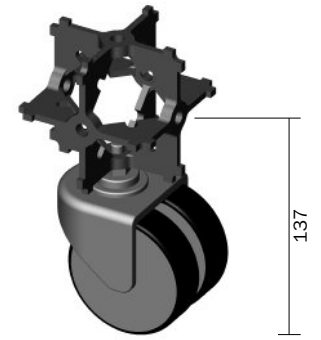
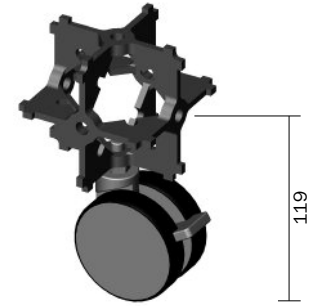
**PP-K 06/DB**  
Connector, waste-wax cast stain-  
less steel, with lockable design  
castor for up to 70kg, soft, Ø 65

**PP-K 06/W**  
Connector, waste-wax cast stain-  
less steel, with castor for heavy  
loads up to 100kg, soft, Ø 75,  
with thread M8

**PP-K 06/H**  
Connector, waste-wax cast stain-  
less steel, with castor for heavy  
loads up to 100kg, hard, Ø 75,  
with thread M8

**PP-K 06/WB**  
Connector, waste-wax cast stain-  
less steel, with castor for heavy  
loads up to 100kg, soft, with brake,  
Ø 75, with thread M8

**PP-K 06/HB**  
Connector, waste-wax cast stain-  
less steel, with castor for heavy  
loads up to 100kg, hard, with  
brake, Ø 75, with thread M8



### 3.1 Stützen

Im Tragwerk von constructiv pila petite nehmen die Stützen hauptsächlich Druckkräfte auf. Aus der Vielzahl der unterschiedlichen Achslängen ergibt sich die flexible und individuelle Gestaltungsmöglichkeit und hohe Modularität des Systems.

Die Stützen von constructiv pila petite sind so konstruiert, dass sie sowohl horizontal als auch vertikal im Tragwerk verbaut werden können. Die Montage an den Verbinder erfolgt über eine zentral eingebrachte Gewindemuffe. Je vier Montagenuten am Profil eröffnen Möglichkeiten zur Befestigung von weiteren System- und Zubehörelementen.

Standardmäßig bieten wir constructiv pila petite II-Stützen an. Für statisch höher beanspruchte Aufbauten eignen sich constructiv pila petite III-Stützen mit Torsionsaussteifung.

Durch die kreuzförmige Ausbildung des Profils entstehen verschiedene Ebenen, in die die Füllungen eingebracht werden – vorgesetzt, profilbündig oder in der Achse integriert.

Im Zusammenspiel mit den Verbindern wird das natureloxierte Aluminium der Stützen zum ästhetischen Bestandteil der Aufbauten.

### 3.1 Supports

In the structure of constructiv pila petite the supports mainly absorb compressive forces. The variety of different axis dimension offers a flexible and individual scope for design and a high modularity of the system.

The supports of constructiv pila petite are designed in a way that they can be used horizontally as well as vertically within the structure. They are mounted to the connectors with a centrally inserted threaded sleeve. Four mounting grooves each on the profile open up possibilities for the attachment of further system elements and accessories.

As a standard we offer constructiv pila petite II supports. constructiv pila petite III supports with a reinforcement against torsion are suited for structures having to bear higher structural loads.

Through the crosswise construction of the profile different levels are created, into which the panels can be inserted – facing the structure, flush with the profile or integrated into the axis.

Together with the connectors the natural-anodised aluminium of the supports turns into an aesthetic component of the structures.

### 3.2 Stützen

Als Stütze wird standardmäßig das Profil pila petite II verwendet. Es zeichnet sich durch sein geringes Gewicht und seinen filigranen Querschnitt aus.

#### PP-SII

Stütze, Aluminium natureloxiert, mit 4 Nuten 5,2mm, inkl. 2 Linsenkopfschrauben M8 x 16

<b>PP-SII A030</b>	A300
<b>PP-SII A060</b>	A600
<b>PP-SII A120</b>	A1.200
<b>PP-SII A240</b>	A2.400
<b>PP-SII A300</b>	A3.000
<b>PP-SII A360</b>	A3.600
...	bis A4.800

<b>PP-SII A049</b>	A490
<b>PP-SII A098</b>	A980
<b>PP-SII A147</b>	A1.470
<b>PP-SII A196</b>	A1.960
<b>PP-SII A245</b>	A2.450
<b>PP-SII A294</b>	A2.940
...	bis A4.900

Weitere Achsmaße auf Anfrage.

### 3.2 Supports

As support, the profile pila petite II is used as a standard. It is distinguished by its low weight and small diameter.

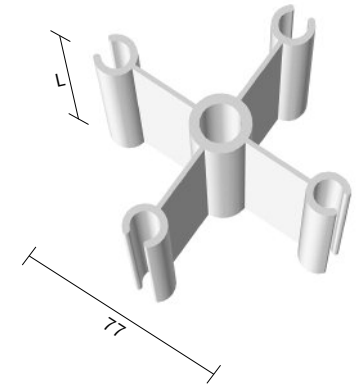
#### PP-SII

Support, natural-anodised aluminium, with 4 grooves 5.2mm, incl. 2 rounded head screws M8 x 16

(L 220)
(L 520)
(L 1.120)
(L 2.320)
(L 2.920)
(L 3.520)
up to A4,800

(L 410)
(L 900)
(L 1.390)
(L 1.880)
(L 2.370)
(L 2.860)
up to A4,900

Further axial dimensions are available on request.



### 3.3 Stützen

Das Profil pila petite III ist durch eine zusätzliche Torsionsaussteifung stabilisiert. Es eignet sich somit für statisch anspruchsvolle Aufbauten, wie z.B. Decken- oder Bodenkonstruktionen oder große Spannweiten.

#### PP-SIII

Stütze, Aluminium natureloxiert, mit Torsionsaussteifung und 4 Nuten 5,2mm, inkl. 2 Linsenkopfschrauben M8 x 16

<b>PP-SIII A030</b>	A300
<b>PP-SIII A060</b>	A600
<b>PP-SIII A120</b>	A1.200
<b>PP-SIII A240</b>	A2.400
<b>PP-SIII A300</b>	A3.000
<b>PP-SIII A360</b>	A3.600
...	bis A4.800

<b>PP-SIII A049</b>	A490
<b>PP-SIII A098</b>	A980
<b>PP-SIII A147</b>	A1.470
<b>PP-SIII A196</b>	A1.960
<b>PP-SIII A245</b>	A2.450
<b>PP-SIII A294</b>	A2.940
...	bis A4.900

Weitere Achsmaße auf Anfrage.

### 3.3 Supports

The profile pila petite III is stabilised by an additional torsion reinforcement. It is thus suitable for statically demanding constructions, as e.g. ceiling or floor constructions or constructions covering a wide span.

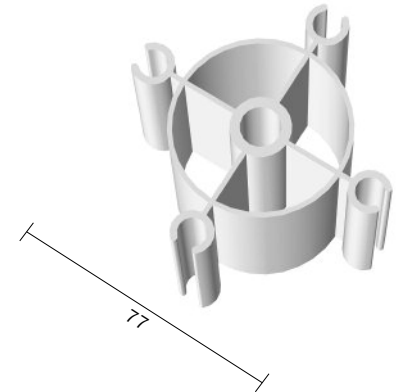
#### PP-SIII

Support, natural-anodised aluminium, with torsion reinforcement and 4 grooves 5.2mm, incl. 2 rounded head screws M8 x 16

(L 220)
(L 520)
(L 1.120)
(L 2.320)
(L 2.920)
(L 3.520)
up to A4,800

(L 410)
(L 900)
(L 1.390)
(L 1.880)
(L 2.370)
(L 2.860)
up to A4,900

Further axial dimensions are available on request.



## 4.1 Statische Elemente

Diagonalverbände, Über- und Unterspannungen und Winkelaussteifungen sind statisch notwendige Bauteile zur Stabilisierung des Tragwerks von constructiv pila petite und nehmen die Zugkräfte der Raumstruktur auf.

Direkt an die Verbinder angeschraubt werden Diagonalverbände, Über- und Unterspannungen. Winkelaussteifungen werden mittels Nutenstein an die Profilnut angebracht. Alle statischen Elemente sind montagefreundlich einsetzbar.

Für statisch höher beanspruchte Aufbauten bieten wir Ergänzungssätze an.

Dank ihrer Materialität aus Edelstahl fügen sich die statischen Elemente formal in die Gesamtarchitektur ein und können damit auch als ästhetisch-gestalterische Komponenten eingesetzt werden.

## 4.1 Static elements

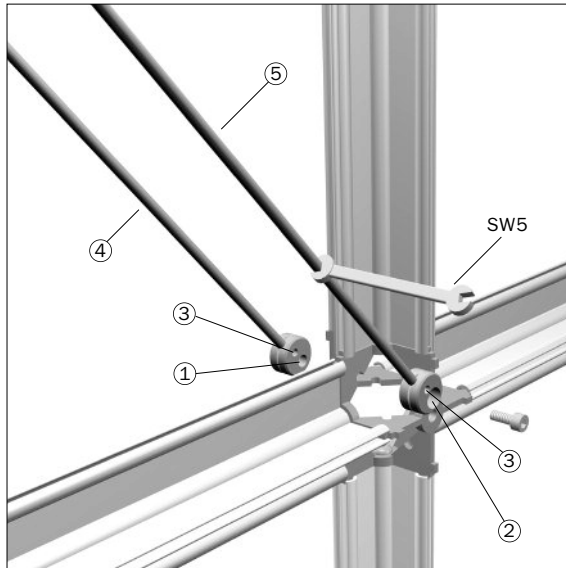
Diagonal braces, bracings and trusses and angle reinforcements are necessary structural components for stabilising the structure of constructiv pila petite and absorb the tension forces of the spatial structure.

Diagonal braces, bracings and trusses are screwed directly to the connectors. Angle reinforcements are fastened to the profile groove by a sliding block. All static elements are easy to assemble.

For structures which have to bear higher structural loads, we offer supplementary sets.

Due to their high-grade steel material, the static elements formally fit into the whole structure and can also be used as aesthetic and creative components.

## 4.2 Statische Elemente: Diagonalverbände



- ① Gewinde
- ② Bohrung
- ③ Sichtloch
- ④ Diagonalverband einfach
- ⑤ Ergänzungsstab

Diagonalverbände bestehen aus zwei Zugstäben, die kreuzförmig eingebaut und mittels Rechts-/Links-Gewinde gespannt werden. Bei erhöhter statischer Belastung werden sie durch zwei weitere ergänzt (sog. Ergänzungssatz). Die Diagonalverbände werden über ihre mit Gewinde (1) versehenen Ansatzstücke in den Verbindungsknoten geschraubt. Die Ansatzstücke der Ergänzungsstäbe sind mit zylindrisch gesenkten Bohrungen (2) versehen, durch die die Schrauben bündig eingefügt werden. Eine Kontrolle über den korrekten Sitz der Ansatzstücke am Diagonalverband ermöglicht ein Sichtloch (3) im Ansatzstück. Vor der Montage muss der Zugstab so weit eingeschraubt sein, dass das Sichtloch zur Hälfte ausgefüllt ist, um einen maximalen Verstellweg zu gewährleisten. Mit einem Schraubendreher SW5 wird die exakte Spannung erreicht.

## 4.2 Static elements: Diagonal braces

- ① Thread
- ② Hole
- ③ Viewing hole
- ④ Simple diagonal brace
- ⑤ Supplementary rod

Diagonal braces consist of two rods installed crosswise and tightened by means of left-hand or right-hand thread. For higher structural loads, they are supplemented by two further rods (supplementary set). The diagonal braces are screwed into the connectors using their attachment pieces provided with a thread (1). The attachment pieces of the supplementary rods have cylindrically countersunk holes (2) through which the bolts are inserted flush. A hole (3) in the connecting piece enables you to check the correct fit of the connecting pieces on the diagonal braces. Before assembly, the tension rod has to be screwed half-way into the hole to guarantee a maximum adjustment. With an SW5 screwdriver, the appropriate tension can be achieved.

### 4.3 Statische Elemente: Ansatzstücke

Ansatzstücke mit Standard-Rechtsgewinde sind durch eine umlaufende Nut gekennzeichnet.

**PP-Z 80/L**  
Ansatzstück für Diagonalverband, Edelstahl, h 14, Ø 22, mit Sichtloch und Gewinde M6, Linksgewinde

**PP-Z 80/R**  
Ansatzstück für Diagonalverband, Edelstahl, h 14, Ø 22, mit Sichtloch und Gewinde M6, Rechtsgewinde

**PP-Z 80/LE**  
Ansatzstück für Diagonalverband, Edelstahl, h 14, Ø 22, mit Sichtloch und Durchgangsbohrung mit zylindrischer Senkung, Linksgewinde/Ergänzung

**PP-Z 80/RE**  
Ansatzstück für Diagonalverband, Edelstahl, h 14, Ø 22, mit Sichtloch und Durchgangsbohrung mit zylindrischer Senkung, Rechtsgewinde/Ergänzung



### 4.3 Static elements: Connecting pieces

Connecting pieces with a standard right-hand thread are marked with an all-round groove.

**PP-Z 80/L**  
Connecting piece for dual rod diagonal brace, high-grade steel, h 14, Ø 22, with hole and thread M6, left-hand thread

**PP-Z 80/R**  
Connecting piece for dual rod diagonal brace, high-grade steel, h 14, Ø 22, with hole and thread M6, right-hand thread

**PP-Z 80/LE**  
Connecting piece for dual rod diagonal brace, high-grade steel, h 14, Ø 22, with hole and hole with cylindrical counterbore, left-hand thread/supplement

**PP-Z 80/RE**  
Connecting piece for dual rod diagonal brace, high-grade steel, h 14, Ø 22, with look-through hole and hole with cylindrical counterbore, right-hand thread/supplement



#### 4.4 Statische Elemente: Diagonalverbände

Diagonalverbände bestehen aus zwei Zugstäben, die kreuzförmig eingebaut und mittels Rechts-/ Linksgewinde gespannt werden.

Diagonalverband, Edelstahl, perlgestrahlt, einfach, als Satz, mit Ansatzstücken und Schrauben. Auf jedem Stab ist die Artikelnummer mit Achs- und Längenangabe eingelasert.

Diagonalverbände über 3.400mm Länge sind aus technischen Gründen zweigeteilt.

E = Ergänzungssatz

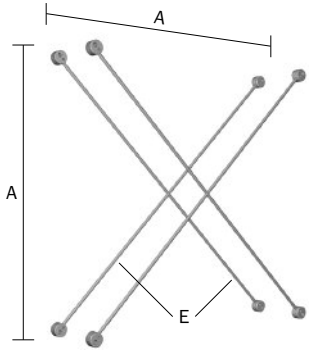
#### 4.4 Static elements: Diagonal braces

Dual rod diagonal braces consist of two tension rods, which are installed crosswise and are fastened with a right-/left-hand thread.

Dual rod diagonal brace, high-grade steel, bead-blasted, single, as set, with connecting pieces and screws. The article number with axis and length is lasered onto every rod.

Diagonal braces over 3,400mm in length are for technical reasons in two parts.

E = extra (supplementary) set





#### 4.5 Statische Elemente: Diagonalverbände

#### 4.5 Static elements: Diagonal braces

Diagonalverband, Edelstahl,  
perlgestrahlt, einfach, als Satz,  
mit Ansatzstücken und Schrauben.

Dual rod diagonal brace, high-grade  
steel, bead-blasted, single, as set,  
with connecting pieces and screws.

E = Ergänzungssatz

E = extra (supplementary) set.

Achsmaße 1.200  
axis 1,200

Achsmaß axis	A300	A600	A1.200	A1.800	A2.400	A3.000	A3.600
A300	<b>PP-D 0303</b> (L 343) <b>PP-D 0303 E</b>	<b>PP-D 0603</b> (L 593) <b>PP-D 0603 E</b>	<b>PP-D 1203</b> (L 1.166) <b>PP-D 1203 E</b>	<b>PP-D 1803</b> (L 1.756) <b>PP-D 1803 E</b>	<b>PP-D 2403</b> (L 2.352) <b>PP-D 2403 E</b>	<b>PP-D 3003</b> (L 2.949) <b>PP-D 3003 E</b>	<b>PP-D 3603</b> (L 3.547) <b>PP-D 3603 E</b>
A600		<b>PP-D 0606</b> (L 767) <b>PP-D 0606 E</b>	<b>PP-D 1206</b> (L 1.264) <b>PP-D 1206 E</b>	<b>PP-D 1806</b> (L 1.823) <b>PP-D 1806 E</b>	<b>PP-D 2406</b> (L 2.402) <b>PP-D 2406 E</b>	<b>PP-D 3006</b> (L 2.990) <b>PP-D 3006 E</b>	<b>PP-D 3606</b> (L 3.581) <b>PP-D 3606 E</b>
A1.200			<b>PP-D 1212</b> (L 1.616) <b>PP-D 1212 E</b>	<b>PP-D 1812</b> (L 2.084) <b>PP-D 1812 E</b>	<b>PP-D 2412</b> (L 2.606) <b>PP-D 2412 E</b>	<b>PP-D 3012</b> (L 3.155) <b>PP-D 3012 E</b>	<b>PP-D 3612</b> (L 3.721) <b>PP-D 3612 E</b>
A1.800				<b>PP-D 1818</b> (L 2.465) <b>PP-D 1818 E</b>	<b>PP-D 2418</b> (L 2.920) <b>PP-D 2418 E</b>	<b>PP-D 3018</b> (L 3.419) <b>PP-D 3018 E</b>	<b>PP-D 3618</b> (L 3.947) <b>PP-D 3618 E</b>
A2.400					<b>PP-D 2424</b> (L 3.313) <b>PP-D 2424 E</b>	<b>PP-D 3024</b> (L 3.761) <b>PP-D 3024 E</b>	<b>PP-D 3624</b> (L 4.247) <b>PP-D 3624 E</b>
A3.000						<b>PP-D 3030</b> (L 4.162) <b>PP-D 3030 E</b>	<b>PP-D 3630</b> (L 4.605) <b>PP-D 3630 E</b>
A3.600							<b>PP-D 3636</b> (L 5.010) <b>PP-D 3636 E</b>

#### 4.6 Statische Elemente: Diagonalverbände

#### 4.6 Static Elements: Diagonal braces

Diagonalverband, Edelstahl,  
perlgestrahlt, einfach, als Satz,  
mit Ansatzstücken und Schrauben.

Dual rod diagonal brace, high-grade  
steel, bead-blasted, single, as set,  
with connecting pieces and screws.

E = Ergänzungssatz

E = extra (supplementary) set.

**Achsmaße 980**  
axis 980

Achsmaß axis	A490	A980	A1.470	A1.960	A2.450	A2.940
A490	<b>PP-D 0404</b> (L 612) <b>PP-D 0404 E</b>	<b>PP-D 0904</b> (L 1.018) <b>PP-D 0904 E</b>	<b>PP-D 1404</b> (L 1.476) <b>PP-D 1404 E</b>	<b>PP-D 1904</b> (L 1.949) <b>PP-D 1904 E</b>	<b>PP-D 2504</b> (L 2.429) <b>PP-D 2504 E</b>	<b>PP-D 2904</b> (L 2.912) <b>PP-D 2904 E</b>
A980		<b>PP-D 0909</b> (L 1.305) <b>PP-D 0909 E</b>	<b>PP-D 1409</b> (L 1.687) <b>PP-D 1409 E</b>	<b>PP-D 1909</b> (L 2.114) <b>PP-D 1909 E</b>	<b>PP-D 2509</b> (L 2.563) <b>PP-D 2509 E</b>	<b>PP-D 2909</b> (L 3.025) <b>PP-D 2909 E</b>
A1.470			<b>PP-D 1414</b> (L 1.998) <b>PP-D 1414 E</b>	<b>PP-D 1914</b> (L 2.370) <b>PP-D 1914 E</b>	<b>PP-D 2514</b> (L 2.778) <b>PP-D 2514 E</b>	<b>PP-D 2914</b> (L 3.209) <b>PP-D 2914 E</b>
A1.960				<b>PP-D 1919</b> (L 2.691) <b>PP-D 1919 E</b>	<b>PP-D 2519</b> (L 3.057) <b>PP-D 2519 E</b>	<b>PP-D 2919</b> (L 3.454) <b>PP-D 2919 E</b>
A2.450					<b>PP-D 2525</b> (L 3.384) <b>PP-D 2525 E</b>	<b>PP-D 2925</b> (L 3.746) <b>PP-D 2925 E</b>
A2.940						<b>PP-D 2929</b> (L 4.077) <b>PP-D 2929 E</b>

#### 4.7 Statische Elemente: Anwendungsbeispiel

##### Doppellagiger Träger

- ① Diagonalverband  
Ergänzungssatz\*
- ② Profil als Obergurt
- ③ Profil als Untergurt
- ④ Profil als Pfosten

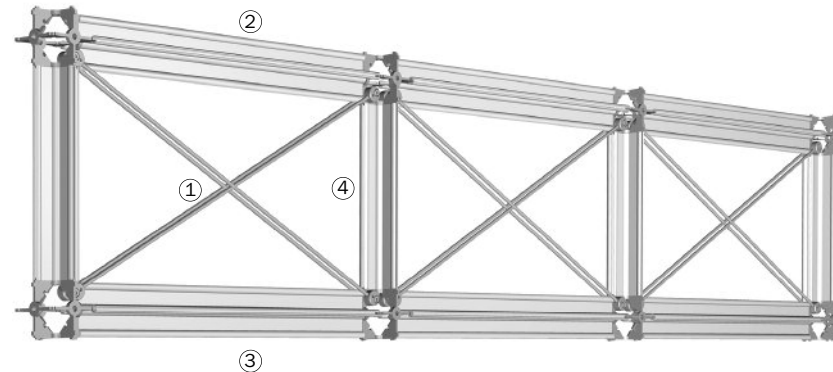
\* optional bei hoher Belastung

#### 4.7 Static Elements: Example of use

##### Double-layer girder

- ① Diagonal brace  
supplementary set\*
- ② Section as top chord
- ③ Section as bottom chord
- ④ Section as upright

\* optional for high loads



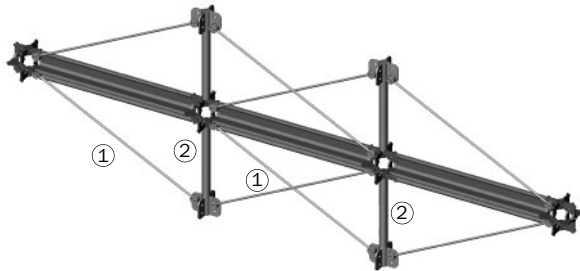
#### 4.8 Statische Elemente: Unterspannungen

Unterspannungen werden bei einlagiger Bauweise eingesetzt, wenn Stützen mehr als eine Achse frei überspannen. Bei erhöhter Belastung mit Ergänzungssatz.

- ① Unterspannung – Diagonale (Ergänzungssatz\*)
- ② Unterspannung – Mittelpfosten

\* optional bei hoher Beanspruchung

**PP-D 09**  
Unterspannung Mittelpfosten, h 250, Edelstahl, perlgestrahlt, inkl. Schraube



#### 4.8 Static elements: Trusses

Trusses are used in single-layer construction when supports span more than one unsupported axis. An extra (supplementary) set is used where there is increased stress.

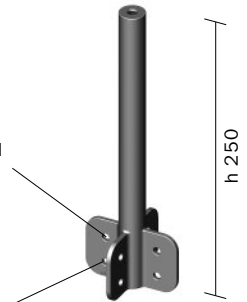
- ① Truss diagonals (supplementary set\*)
- ② Truss center upright

\* optional for increased stress

**PP-D 09**  
Truss centre upright, h 250, high-grade steel, bead-blasted, incl. screw

Befestigungspunkt für Diagonalverband  
Attachment point for diagonal brace

Befestigungspunkt für Zugstab  
Attachment point for tension rod



#### 4.9 Statische Elemente: Unterspannungen

#### 4.9 Static elements: Trusses



**Unterspannung-Diagonale**  
h 250, Edelstahl, pergestraht,  
einfach, als Satz, mit Ansatzstücken  
und Schrauben.

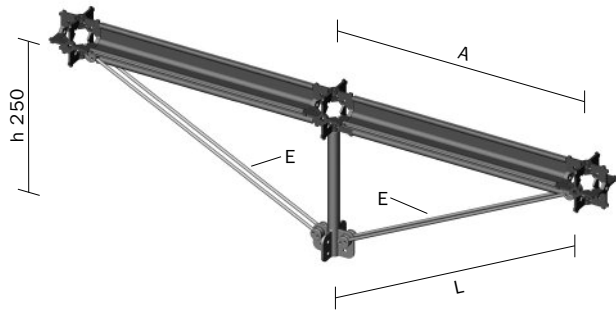
E = Ergänzungssatz

**Achsmaße 1.200**

**Truss diagonal**  
h 250, high-grade steel,  
bead-blasted, single, as set, with  
connecting pieces and screws.

E = supplementary set

**axis 1,200**



**Achsmaße 980**

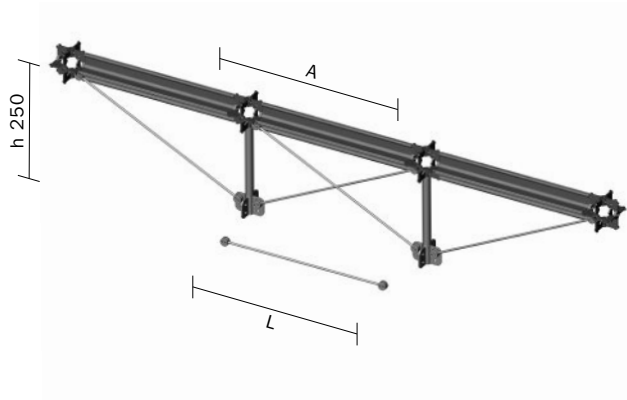
**axis 980**

	Achsmaß axis A300	A600	A1.200	A1.800	A2.400	A3.000
Höhe height 250	<b>PP-DU 0302</b> (L 327) <b>PP-DU 0302 E</b>	<b>PP-DU 0602</b> (L 584) <b>PP-DU 0602 E</b>	<b>PP-DU 1202</b> (L 1.161) <b>PP-DU 1202 E</b>	<b>PP-DU 1802</b> (L 1.753) <b>PP-DU 1802 E</b>	<b>PP-DU 2402</b> (L 2.349) <b>PP-DU 2402 E</b>	<b>PP-DU 3002</b> (L 2.947) <b>PP-DU 3002 E</b>

	Achsmaß axis A490	A980	A1.470	A1.960	A2.450	A2.940
Höhe height 250	<b>PP-DU 0402</b> (L 484) <b>PP-DU 0402 E</b>	<b>PP-DU 0902</b> (L 946) <b>PP-DU 0902 E</b>	<b>PP-DU 1402</b> (L 1.427) <b>PP-DU 1402 E</b>	<b>PP-DU 1902</b> (L 1.912) <b>PP-DU 1902 E</b>	<b>PP-DU 2502</b> (L 2.399) <b>PP-DU 2502 E</b>	<b>PP-DU 2902</b> (L 2.887) <b>PP-DU 2902 E</b>

#### 4.10 Statische Elemente: Unterspannungen

#### 4.10 Static elements: Trusses



**Unterspannung-Zugstab**  
Edelstahl, perlgestrahlt, einfach,  
als Stück, mit Ansatzstücken  
und Schrauben.

E = Ergänzungsstab  
(optional bei hoher Belastung)

**Achsmaße 1.200**

A300	A600	A1.200	A1.800	A2.400	A3.000
<b>PP-DU 030</b> (L 238)	<b>PP-DU 060</b> (L 538)	<b>PP-DU 120</b> (L 1.138)	<b>PP-DU 180</b> (L 1.738)	<b>PP-DU 240</b> (L 2.338)	<b>PP-DU 300</b> (L 2.938)
<b>PP-DU 030E</b>	<b>PP-DU 060E</b>	<b>PP-DU 120E</b>	<b>PP-DU 180E</b>	<b>PP-DU 240E</b>	<b>PP-DU 300E</b>

**Truss tension rod**  
High-grade steel, bead-blasted,  
single, as one piece with connect-  
ing pieces and screws.

E = extra (supplementary) element  
(optional for high loads)

**axis 1,200**



**Achsmaße 980**

**axis 980**

A490	A980	A1.470	A1.960	A2.450	A2.940
<b>PP-DU 049</b> (L 428)	<b>PP-DU 098</b> (L 918)	<b>PP-DU 147</b> (L 1.408)	<b>PP-DU 196</b> (L 1.898)	<b>PP-DU 245</b> (L 2.388)	<b>PP-DU 294</b> (L 2.878)
<b>PP-DU 049 E</b>	<b>PP-DU 098 E</b>	<b>PP-DU 147 E</b>	<b>PP-DU 196 E</b>	<b>PP-DU 245 E</b>	<b>PP-DU 294 E</b>

#### 4.11 Statische Elemente: Knoten-Überspannung

Durch die Knoten-Überspannung wird die Knoten/Stützen-Verbindung stabilisiert. Bei höherer statischer Beanspruchung kommt die Unterspannung zum Einsatz. Siehe entsprechende Kapitel hierzu.

**PP-DUE 01**  
Knoten-Überspannung, Edelstahl perlgestrahlt, inkl. 1 Schraube M8 x 40, für lineare Verbauung

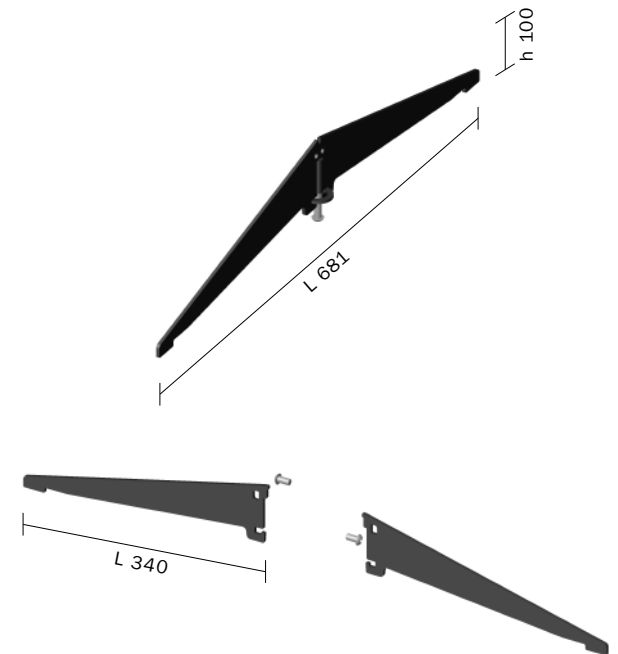
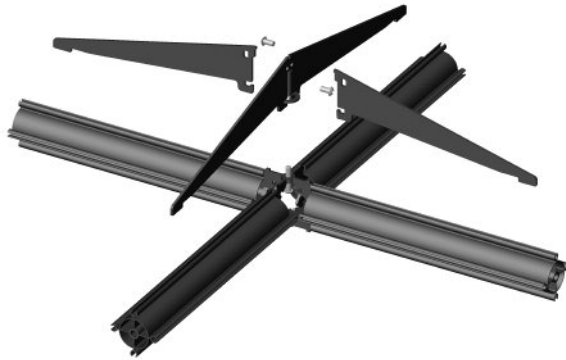
**PP-DUE 01/E**  
Ergänzungssatz für Knoten-Überspannung, Edelstahl perlgestrahlt, Satz, inkl. 2 Schrauben M8 x 16, für kreuzweise Verbauung

#### 4.11 Static elements: Connector bracing

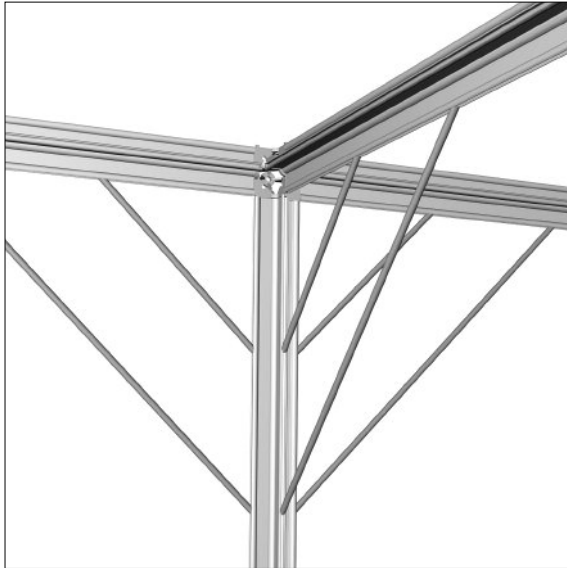
Through the connector bracing, the connection between connector and support is stabilised. For higher statical requirements, the truss is used. See corresponding chapters.

**PP-DUE 01**  
Connector bracing, high-grade steel bead-blasted, incl. 1 screw M8 x 40, for linear construction

**PP-DUE 01/E**  
Supplementary set for connector bracing, high-grade steel bead-blasted, set, incl. 2 screws M8 x 16, for crosswise construction



#### 4.12 Statische Elemente: Winkelaussteifungen



Winkelaussteifungen dienen bei frei stehenden Stützen zur Verstärkung der Diagonalsteifigkeit. Bei höheren Stützen und bei erhöhtem Gewicht des Überbaus (z.B. durch Beleuchtungselemente) sind Winkelaussteifungen nicht ausreichend. Es empfiehlt sich der Einsatz von pila petiteIII-Stützen und Diagonalverbänden.

**PI-D 01**  
Winkelaussteifung, L 350,  
Edelstahl, Ø 10,  
inkl. Befestigungsmaterial

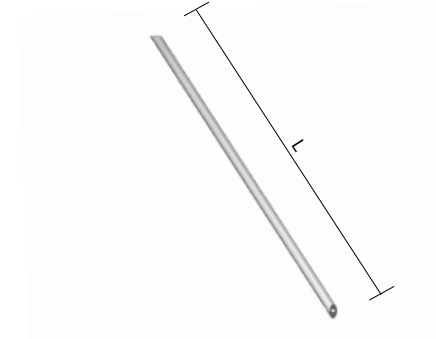
**PI-D 02**  
Winkelaussteifung, L 800,  
Edelstahl, Ø 10,  
inkl. Befestigungsmaterial

#### 4.12 Static elements: Angle reinforcements

Angle reinforcements are used with free-standing supports to reinforce the diagonal rigidity. For higher supports and with greater weights of the super-structure (e.g. due to lighting elements), angle reinforcements are insufficient. The use of pila petiteIII supports and diagonal braces is recommended.

**PI-D 01**  
Angle reinforcement, L 350,  
high-grade steel, Ø 10,  
incl. fastening material

**PI-D 02**  
Angle reinforcement, L 800,  
high-grade steel, Ø 10,  
incl. fastening material





## 5.1 Wandfüllungen

Feste Wandfüllungen aus Aluminium, Glas, beschichtetem Holz, Acryl und in Leichtbaumaterial bieten wir standardmäßig an. Auf Wunsch lässt sich auch jedes andere Plattenmaterial in beliebiger Stärke einsetzen.

Wandfüllungen können in verschiedenen Ebenen angebracht werden: vorgesetzt, profilbündig oder in der Achse integriert. Je nach Positionierung, Gestaltung, Bauform und Funktion innerhalb der Konstruktion bieten wir verschiedene Schnittstellen-Lösungen an.

Mittels Knotenadapter lassen sich Wandfüllungen profilbündig montieren. Klemmadapter sitzen direkt am Profil, so dass die Wandfüllung in der Achse integriert befestigt wird.

Über Glashalter an Adapterprofilen können ein- und mehrteilige Füllungen unterschiedlichster Art profilbündig befestigt werden. Das Wandfassprofil ist nachträglich einsetzbar und kann sowohl Glas als auch verschiedene Plattenmaterialien profilbündig tragen.

Wandfüllungen erzeugen eine optisch ruhige und großzügige Anmutung und können als infografische Displayflächen genutzt werden. Durch die Vielzahl der Adapter entstehen Gestaltungsfreiheiten, die das Architektursystem betonen, in den Hintergrund treten lassen oder komplett verblenden.

## 5.1 Wall panels

We offer solid wall panels of aluminium, glass, coated wood, acrylic and lightweight material as a standard. Any other material of any thickness can be used for the panels on request.

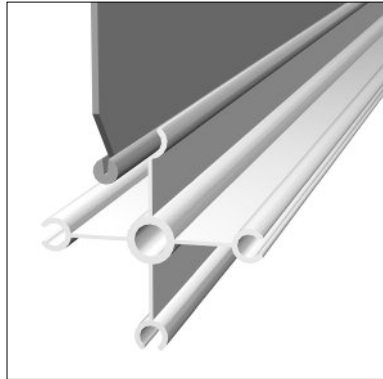
Wall panels can be attached at different levels: facing the structure, flush with profiles or integrated into the axis. Depending on the position, design, form of construction and function within the structure, we offer different solutions.

With a connector adapter, wall panels can be mounted flush with the profiles. Clamping adapters are attached directly to the profile so that the wall panel is fastened and integrated into the axis.

With glass holders on the adapter profiles, one- and multi-part panels of different kinds can be fastened flush with the profiles. The wall bordering profile can be inserted subsequently and can also bear glass as well as other materials as panels flush with the profile.

Wall panels create a visually calm and generous impression and can be used as graphic information displays. The wide range of adapters offers freedom of design, which emphasises the architectural system, let it recede to the background or cover it completely.

## 5.2 Wandfüllungen: Integrierte Wandfüllungen



Füllungen mit einer Dicke bis 2mm können mittels Kederprofil in die Stütznut eingefügt werden.

**Kederprofil**  
Hart-PVC, L = A – 88

<b>PP-SK 030</b>	A300
<b>PP-SK 060</b>	A600
<b>PP-SK 120</b>	A1.200
<b>PP-SK 240</b>	A2.400
<b>PP-SK 300</b>	A3.000

**Integrierte Wandfüllung**  
t 1,5, Aluminium natureloxiert,  
inkl. Kederprofil

<b>PP-PAL 0303</b>	A300 x A300
<b>PP-PAL 0603</b>	A600 x A300
<b>PP-PAL 0606</b>	A600 x A600
<b>PP-PAL 1203</b>	A1.200 x A300
<b>PP-PAL 1206</b>	A1.200 x A600
<b>PP-PAL 1212</b>	A1.200 x A1.200
<b>PP-PAL 2403</b>	A2.400 x A300
<b>PP-PAL 2406</b>	A2.400 x A600
<b>PP-PAL 2412</b>	A2.400 x A1.200
<b>PP-PAL 3003</b>	A3.000 x A300
<b>PP-PAL 3006</b>	A3.000 x A600
<b>PP-PAL 3012</b>	A3.000 x A1.200

Andere Plattenwerkstoffe auf  
Anfrage.

## 5.2 Wall panels: Integrated wall panels

Panels up to 2mm can be inserted into the support groove using a weatherstrip.

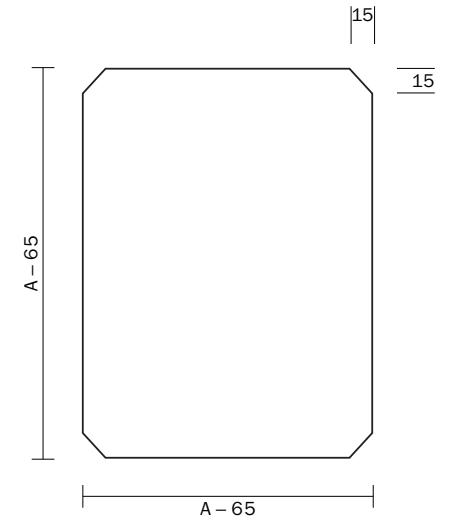
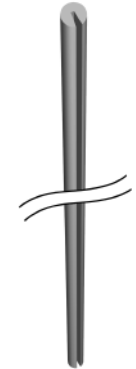
**Weatherstrip**  
Hard PVC, L = A – 88

<b>PP-SK 049</b>	A490
<b>PP-SK 098</b>	A980
<b>PP-SK 147</b>	A1.470
<b>PP-SK 196</b>	A1.960
<b>PP-SK 245</b>	A2.450
<b>PP-SK 294</b>	A2.940

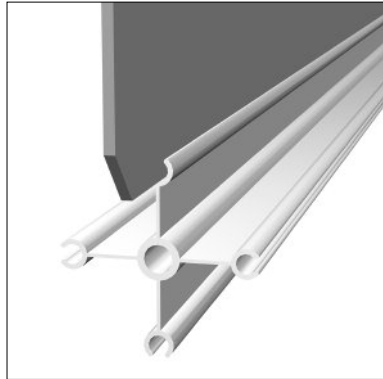
**Integrated wall panel**  
t 1.5; aluminium natural anodised,  
incl. weatherstrip

<b>PP-PAL 0404</b>	A490 x A490
<b>PP-PAL 0904</b>	A980 x A490
<b>PP-PAL 0909</b>	A980 x A980
<b>PP-PAL 1404</b>	A1.470 x A490
<b>PP-PAL 1409</b>	A1.470 x A980
<b>PP-PAL 1904</b>	A1.980 x A490
<b>PP-PAL 1909</b>	A1.980 x A980
<b>PP-PAL 2504</b>	A2.450 x A490
<b>PP-PAL 2509</b>	A2.450 x A980
<b>PP-PAL 2904</b>	A2.940 x A490
<b>PP-PAL 2909</b>	A2.940 x A980

Other panel material on request.



### 5.3 Wandfüllungen: Integrierte Wandfüllungen



Materialien mit einer Dicke bis 5mm können direkt in die Stützen-  
nut eingefügt werden. Integrierte  
Wandfüllungen sind standardmäßig  
für Breitenachsen bis A1.200 bzw.  
A980 erhältlich.  
Größere Flächen können mit  
Zwischenfüllungen realisiert werden  
(siehe 5.5).

**Integrierte Wandfüllung**  
t 4,8, fertig beschichtet, weiß

<b>PP-PFI 0303 B</b>	A300 x A300
<b>PP-PFI 0603 B</b>	A600 x A300
<b>PP-PFI 0606 B</b>	A600 x A600
<b>PP-PFI 1203 B</b>	A1.200 x A300
<b>PP-PFI 1206 B</b>	A1.200 x A600
<b>PP-PFI 1212 B</b>	A1.200 x A1.200
<b>PP-PFI 2403 B</b>	A2.400 x A300
<b>PP-PFI 2406 B</b>	A2.400 x A600
<b>PP-PFI 2412 B</b>	A2.400 x A1.200
<b>PP-PFI 3003 B</b>	A3.000 x A300
<b>PP-PFI 3006 B</b>	A3.000 x A600
<b>PP-PFI 3012 B</b>	A3.000 x A1.200

Andere Plattenwerkstoffe und  
Oberflächen auf Anfrage.

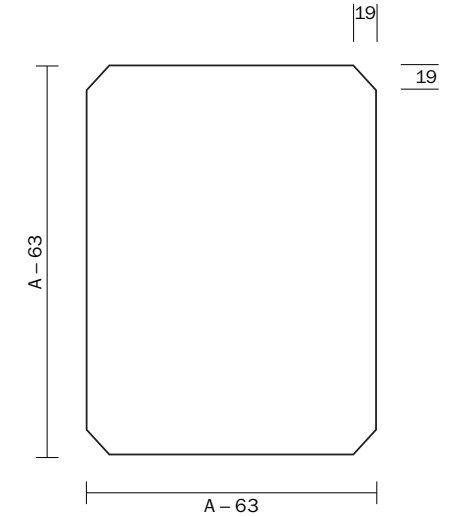
### 5.3 Wall panels: Integrated wall panels

Materials up to 5mm thick can be  
inserted directly into the support  
groove. Integrated wall panels are  
available as standard for width  
axes of A1,200 or A980.  
Larger surfaces have to be catered  
for with interpanels (see 5.5).

**Integrated wall panel**  
t 4.8; coated, white

<b>PP-PFI 0404 B</b>	A490 x A490
<b>PP-PFI 0904 B</b>	A980 x A490
<b>PP-PFI 0909 B</b>	A980 x A980
<b>PP-PFI 1404 B</b>	A1.470 x A490
<b>PP-PFI 1409 B</b>	A1.470 x A980
<b>PP-PFI 1904 B</b>	A1.980 x A490
<b>PP-PFI 1909 B</b>	A1.980 x A980
<b>PP-PFI 2504 B</b>	A2.450 x A490
<b>PP-PFI 2509 B</b>	A2.450 x A980
<b>PP-PFI 2904 B</b>	A2.940 x A490
<b>PP-PFI 2909 B</b>	A2.940 x A980

Other panel material and surfaces  
on request.



#### 5.4 Wandfüllungen: Integrierte Wandfüllungen



Integrierte Wandfüllungen werden mit einer 4,8mm starken Feder in die Systemnut eingesetzt. Sie sind standardmäßig für Breitenachsen bis maximal A1.200 bzw. A980 erhältlich.

##### Integrierte Wandfüllung

t 16, fertig beschichtet, weiß, mit PVC-Kante

<b>PP-PSP 0303 B</b>	A300 x 300	<b>PP-PSP 0404 B</b>	A490 x 490
<b>PP-PSP 0603 B</b>	A600 x 300	<b>PP-PSP 0904 B</b>	A980 x 490
<b>PP-PSP 0606 B</b>	A600 x 600	<b>PP-PSP 0909 B</b>	A980 x 980
<b>PP-PSP 1203 B</b>	A1.200 x 300	<b>PP-PSP 1404 B</b>	A1.470 x 490
<b>PP-PSP 1206 B</b>	A1.200 x 600	<b>PP-PSP 1409 B</b>	A1.470 x 980
<b>PP-PSP 1212 B</b>	A1.200 x 1.200	<b>PP-PSP 1904 B</b>	A1.980 x 490
<b>PP-PSP 2403 B</b>	A2.400 x 300	<b>PP-PSP 1909 B</b>	A1.980 x 980
<b>PP-PSP 2406 B</b>	A2.400 x 600	<b>PP-PSP 2504 B</b>	A2.450 x 490
<b>PP-PSP 2412 B</b>	A2.400 x 1.200	<b>PP-PSP 2509 B</b>	A2.450 x 980
<b>PP-PSP 3003 B</b>	A3.000 x 300	<b>PP-PSP 2904 B</b>	A2.940 x 490
<b>PP-PSP 3006 B</b>	A3.000 x 600	<b>PP-PSP 2909 B</b>	A2.940 x 980
<b>PP-PSP 3012 B</b>	A3.000 x 1.200		

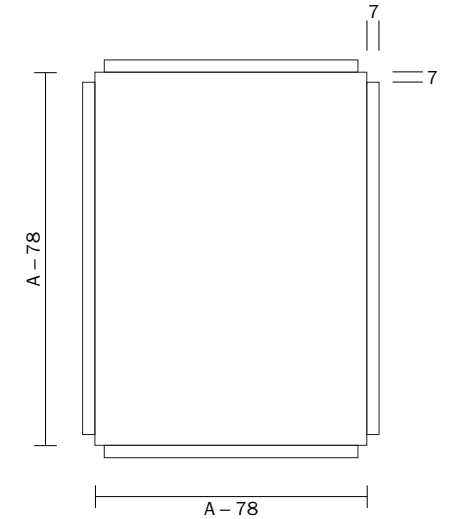
Andere Plattenwerkstoffe und Oberflächen auf Anfrage.

#### 5.4 Wall panels: Integrated wall panels

Grooved wall panels are integrated into the system with a 4.8mm thick spring. Grooved wall panels are available as standard for width axes up to a maximum of A1,200 or A980.

##### Integrated wall panel

t 16, coated, white, with PVC edging



Other panel material and surfaces on request.

## 5.5 Wandfüllungen: Integrierte Wandfüllungen

Größere Flächen können entweder durch mehrere Achsen (Beispiel A) oder mit Zwischenfüllungen (Beispiel B) realisiert werden. Letztere Variante ermöglicht dank durchgehender Füllungen optisch ruhige und großformatige Flächen.

### Zwischenfüllung

t 16, fertig beschichtet, mit PVC-Kante. Für integrierte Wandfüllungen mit t 5mm oder 16mm.

<b>PP-PSP 0301 B</b>	A300 x 78
<b>PP-PSP 0601 B</b>	A600 x 78
<b>PP-PSP 1201 B</b>	A1.200 x 78
<b>PP-PSP 2401 B</b>	A2.400 x 78
<b>PP-PSP 3001 B</b>	A3.000 x 78

Andere Plattenwerkstoffe und Oberflächen auf Anfrage.

## 5.5 Wall panels: Integrated wall panels

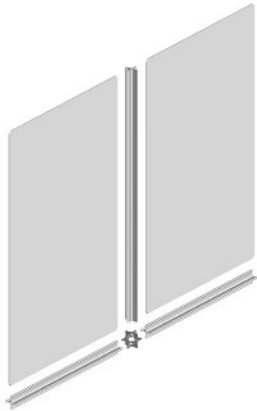
Larger surfaces have to be catered for either by several axes (example A) or with interpanels (example B). The latter variant permits visually calm and large-sized surfaces thanks to the unbroken paneling.

### Interpanel

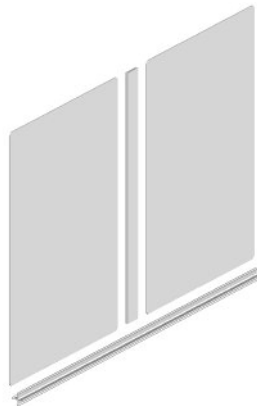
t 16, coated, with PVC edging. For integrated wall panels of t 5mm or 16mm.

<b>PP-PSP 0401 B</b>	A490 x 78
<b>PP-PSP 0901 B</b>	A980 x 78
<b>PP-PSP 1401 B</b>	A1.470 x 78
<b>PP-PSP 1901 B</b>	A1.980 x 78
<b>PP-PSP 2501 B</b>	A2.450 x 78
<b>PP-PSP 2901 B</b>	A2.940 x 78

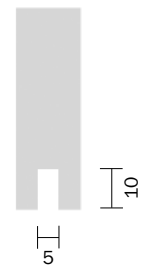
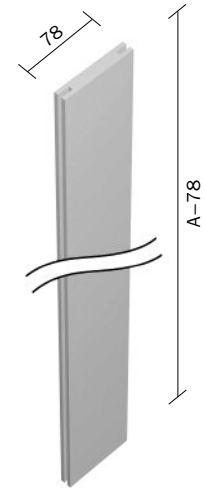
Other panel material and surfaces on request.



Beispiel A  
Example A



Beispiel B  
Example B



## 5.6 Wandfüllungen: Integrierte Wandfüllungen

Leichtbauplatten mit einer Stärke von 43mm umschließen die Profilwange. Leichtbauplatten sind standardmäßig für Breitenachsen bis A1.200 bzw. A980 erhältlich.

**Leichtbauplatten**  
t 43. Beschichtungen und Furniere auf Anfrage.

B = beschichtet  
F = furniert

**PP-PL 2504 B** A2.450 x A490  
**PP-PL 2504 F** A2.450 x A490  
**PP-PL 2509 B** A2.450 x A980  
**PP-PL 2509 F** A2.450 x A980

**PP-PL 2403 B** A2.400 x A300  
**PP-PL 2403 F** A2.400 x A300  
**PP-PL 2406 B** A2.400 x A600  
**PP-PL 2406 F** A2.400 x A600  
**PP-PL 2412 B** A2.400 x A1.200  
**PP-PL 2412 F** A2.400 x A1.200

Weitere Achsmaße auf Anfrage.  
Verschiedene Schichtstoffe möglich.

## 5.6 Wall panels: Integrated wall panels

Lightweight panels with a thickness of 43mm enclose the support groove. Lightweight wall panels are available as standard for width axes of A1,200 or A980.

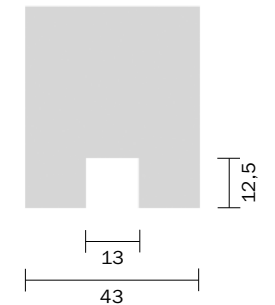
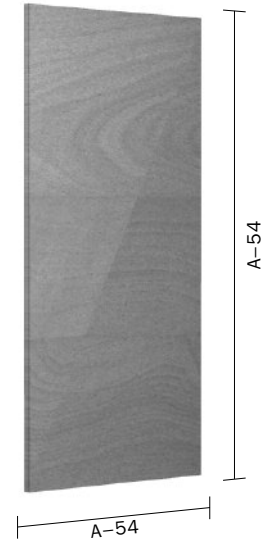
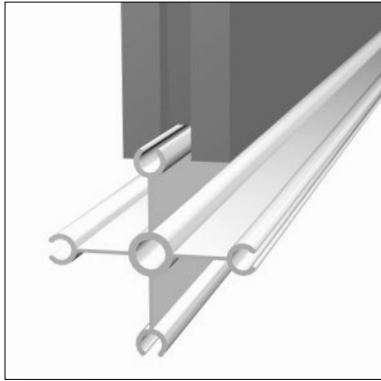
**Lightweight panel**  
t 43. Coatings and veneers available on request.

B = coated  
F = veneered

**PP-PL 2904 B** A2.940 x A490  
**PP-PL 2904 F** A2.940 x A490  
**PP-PL 2909 B** A2.940 x A980  
**PP-PL 2909 F** A2.940 x A980

**PP-PL 3003 B** A2.940 x A300  
**PP-PL 3003 F** A2.940 x A300  
**PP-PL 3006 B** A2.940 x A600  
**PP-PL 3006 F** A2.940 x A600  
**PP-PL 3012 B** A2.940 x A1.200  
**PP-PL 3012 F** A2.940 x A1.200

Further axial dimensions on request.  
Different laminates possible.



## 5.7 Wandfüllungen: Integrierte Wandfüllungen

Größere Flächen lassen sich entweder durch mehrere Achsen (Beispiel A) oder mit Zwischenfüllungen (Beispiel B) realisieren. Letztere Variante ermöglicht dank durchgehender Füllungen optisch ruhige und großformatige Flächen.

**Zwischenfüllung für Leichtbauplatten**  
t 43. Beschichtungen und Furniere auf Anfrage.

B = beschichtet  
F = furniert

<b>PP-PL 2501 B</b>	A2.450 x 78	<b>PP-PL 2401 B</b>	A2.400 x 78
<b>PP-PL 2501 F</b>	A2.450 x 78	<b>PP-PL 2401 F</b>	A2.400 x 78
<b>PP-PL 2901 B</b>	A2.940 x 78	<b>PP-PL 3001 B</b>	A3.000 x 78
<b>PP-PL 2901 F</b>	A2.940 x 78	<b>PP-PL 3001 F</b>	A3.000 x 78

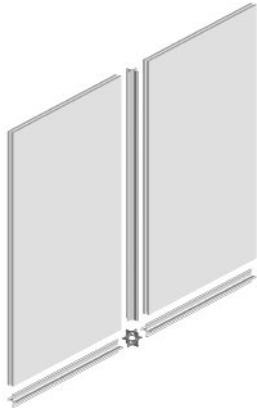
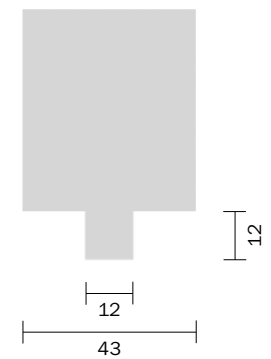
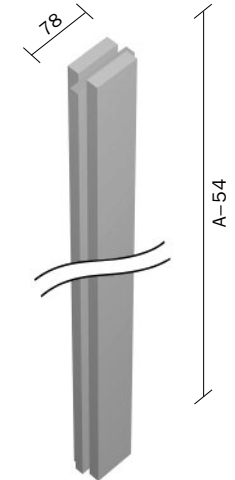
Weitere Achsmaße auf Anfrage.  
Verschiedene Schichtstoffe möglich.

## 5.7 Wall panels: Integrated wall panels

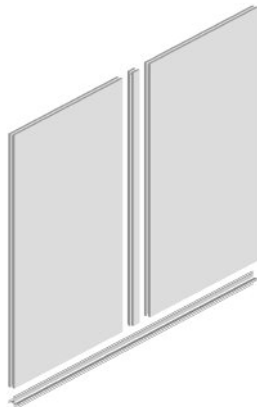
Larger surfaces have to be catered for either by several axes (example A) or with interpanels (example B). The latter variant permits visually calm and large-sized surfaces thanks to the unbroken paneling.

**Interpanel for lightweight panels**  
t 43. Coatings and veneers on request.

B = coated  
F = veneered



Beispiel A  
Example A



Beispiel B  
Example B

## 5.8 Wandfüllungen: Knoten-/Klemmadapter



### **Profilbündige Glasfüllungen, einteilig**

Die profilbündigen Glasfüllungen mit einer Dicke von 8mm werden mittels eines Knotenadapters direkt am Verbindungsknoten befestigt. Das Glas ist profilbündig eingesetzt.

### **PP-Z 10**

Knotenadapter für profilbündige Glasmontage, Aluminium/Edelstahl, mit Gummi-Auflage

#### **Glaszuschnitt:**

Achsmaß A – 37 = Höhe  
Achsmaß A – 22 = Breite

## 5.8 Wall panels: Connector/clamp adapter

### **Section-flush glass panels, one-piece**

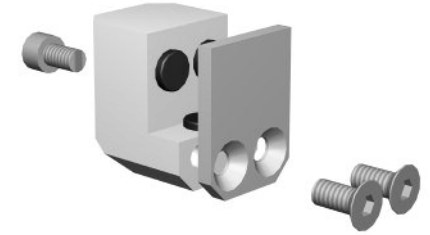
The section-flush glass panels with a maximum thickness of 8mm are attached directly to the connector using a connector adapter. The glass is flush with the section.

### **PP-Z 10**

Connector adapter for section-flush glass attachment, aluminum/high-grade steel, with rubber support

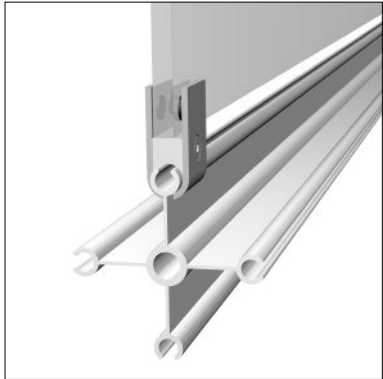
#### **Cut:**

axis A – 37 = height  
axis A – 22 = width





## 5.9 Wandfüllungen: Knoten-/Klemmadapter



### **Innenliegende Glasfüllungen, einteilig**

Die innenliegenden Glasfüllungen mit einer Dicke von 6 – 8mm werden mittels eines Klemmadapters am Profil befestigt. Das Glas ist in der Mittelachse des Profils positioniert.

**PI-Z 08**  
Klemmadapter für innenliegende Füllungen,  
Aluminium/Edelstahl, mit Gummi-  
Auflage

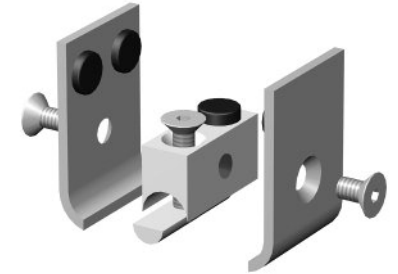
**Glaszuschnitt:**  
Achismaß A – 108 = Höhe

## 5.9 Wall panels: Connector/clamp adapter

**Internal glass panels, one-piece**  
The internal glass panels with a thickness from 6mm to 8mm are attached directly to the profile section using a clamp adapter. The glass is in the same axis as the section.

**PI-Z 08**  
Clamp adapter for internal panels,  
aluminum/high-grade steel, with  
rubber support

**Cut:**  
axis A – 108 = height



## 5.10 Wandfüllungen: Adapterprofil

### Vorgesetzte Glasfüllungen, mehrteilig

Das mehrteilige Set aus vorgesetzten Glasfüllungen mit einer maximalen Dicke von 8mm wird komplett mit Adapterprofilen und Glashaltern geliefert. Die Adapterprofile müssen bereits beim Aufbau eingefügt werden. Die Glashalter und die Glassegmente können nachträglich eingesetzt werden, wodurch eine leichte und effiziente Montage ermöglicht wird.

Die Füllungen sind als Sicherheitsglas ESG, klar oder satiniert erhältlich. Doch kann auch jedes andere Material mit einer maximalen Dicke von 8mm eingebaut werden. Bitte beachten Sie ab 4m Bauhöhe die technischen Richtlinien des Veranstalters.

#### Berechnung der einzelnen Glashöhen und -breiten

$$\frac{A - 44 - (n \times 14)}{n} = \text{Glashöhe}$$

n = Anzahl der Glasscheiben

A - (2 x 16) = Glasbreite

## 5.10 Wall panels: Adapter profile

### Facing glass panels, multi-piece

The multi-piece set of facing glass panels with a maximum thickness of 8mm is supplied complete with adapter sections and glass holders. The adapter sections must be inserted during setting up. The glass holders and the glass segments can be fitted later, thereby permitting easy and efficient assembly.

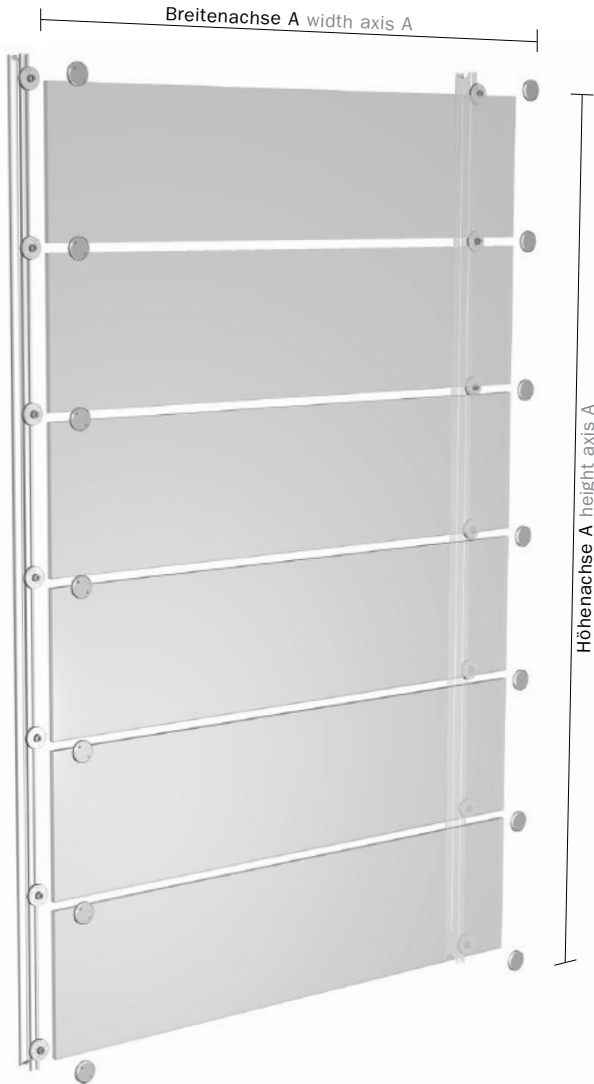
The panels are available as toughened safety glass, clear or satined, however any other material with a maximum thickness of 8mm can be fitted. Please comply with the technical guidelines of the organiser for structures higher than 4m.

#### Calculation of individual glass heights and widths

$$\frac{A - 44 - (n \times 14)}{n} = \text{glass height}$$

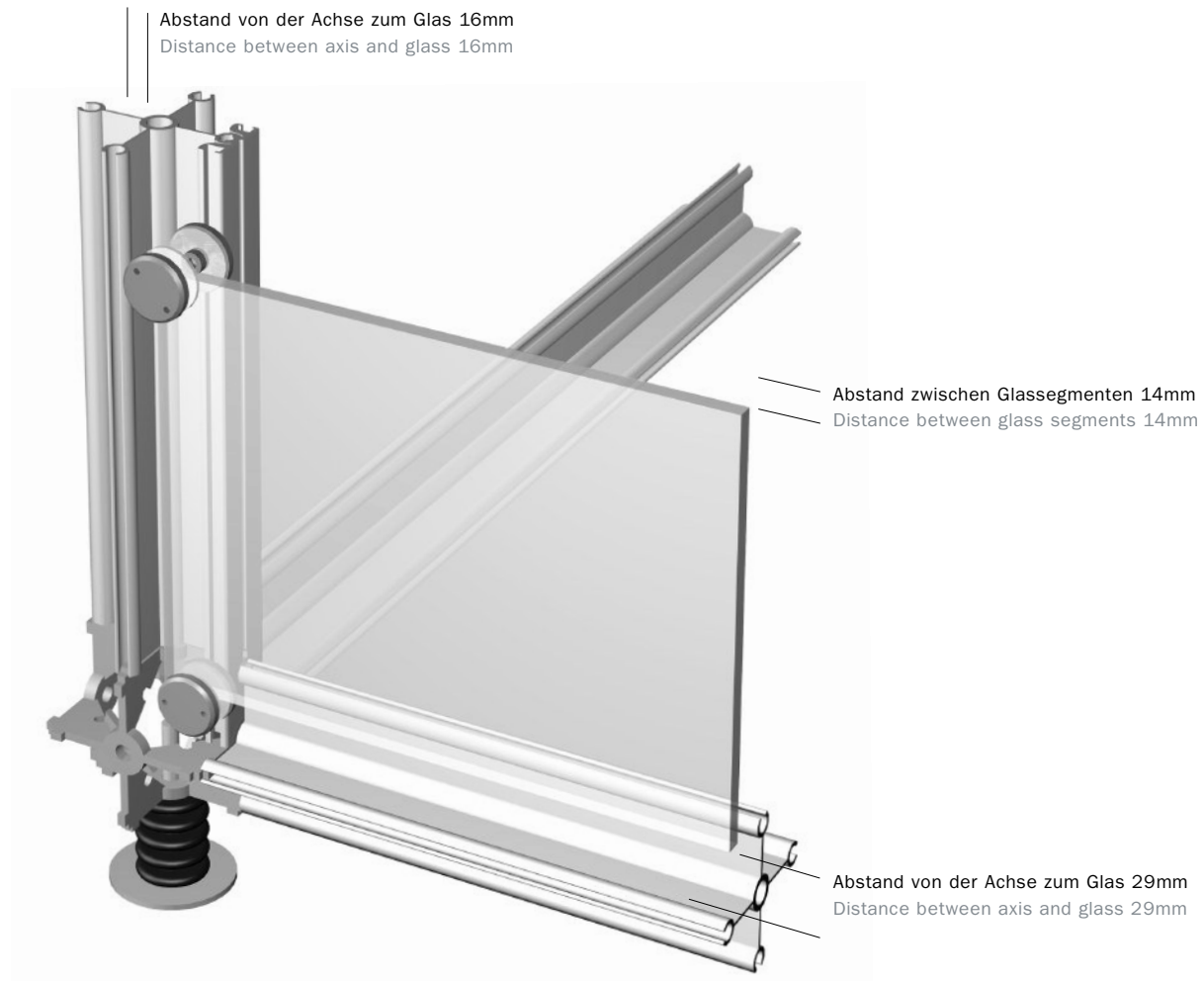
n = number of glass segments

A - (2 x 16) = glass width



5.11 Wandfüllungen:  
Adapterprofil

5.11 Wall panels:  
Adapter profile



## 5.12 Wandfüllungen: Adapterprofil

**Vorgesetzte Glasfüllungen,  
mehrteilig, t 8, ESG, klar**

Vorgesetzte Glasfüllungen werden mit Adapterprofilen an der Struktur befestigt. Bei mehrteiligen Glasfüllungen sind die einzelnen Segmente durch Klemmung in den Glashaltern am Adapterprofil fixiert.

## 5.12 Wall panels: Adapter profile

**Facing glass panels, multi-piece,  
t 8, safety glass, clear**

Facing glass panels are fastened to the construction with adapter profiles. With multi-piece glass panels the single segments are fixed by clamping them with the glass holders to the adapter profile.

**Achsmaße 1.200**  
axis 1,200

Breitenachse width axis	Höhenachse height axis	
	A2.400	A3.000
A600	<b>PP-PG 2406/5K</b> (5-teilig 5-piece) <b>PP-PG 2406/6K</b> (6-teilig 6-piece) <b>PP-PG 2406/7K</b> (7-teilig 7-piece)	<b>PP-PG 3006/5K</b> (5-teilig 5-piece) <b>PP-PG 3006/6K</b> (6-teilig 6-piece) <b>PP-PG 3006/7K</b> (7-teilig 7-piece)
A1.200	<b>PP-PG 2412/5K</b> (5-teilig 5-piece) <b>PP-PG 2412/6K</b> (6-teilig 6-piece) <b>PP-PG 2412/7K</b> (7-teilig 7-piece)	<b>PP-PG 3012/5K</b> (5-teilig 5-piece) <b>PP-PG 3012/6K</b> (6-teilig 6-piece) <b>PP-PG 3012/7K</b> (7-teilig 7-piece)
A1.800	<b>PP-PG 2418/5K</b> (5-teilig 5-piece) <b>PP-PG 2418/6K</b> (6-teilig 6-piece) <b>PP-PG 2418/7K</b> (7-teilig 7-piece)	<b>PP-PG 3018/5K</b> (5-teilig 5-piece) <b>PP-PG 3018/6K</b> (6-teilig 6-piece) <b>PP-PG 3018/7K</b> (7-teilig 7-piece)
A2.400	<b>PP-PG 2424/5K</b> (5-teilig 5-piece) <b>PP-PG 2424/6K</b> (6-teilig 6-piece) <b>PP-PG 2424/7K</b> (7-teilig 7-piece)	<b>PP-PG 3024/5K</b> (5-teilig 5-piece) <b>PP-PG 3024/6K</b> (6-teilig 6-piece) <b>PP-PG 3024/7K</b> (7-teilig 7-piece)

### 5.13 Wandfüllungen: Adapterprofil

**Vorgesetzte Glasfüllungen,  
mehrteilig, t 8, ESG, klar**

Vorgesetzte Glasfüllungen werden mit Adapterprofilen an der Struktur befestigt. Bei mehrteiligen Glasfüllungen sind die einzelnen Segmente durch Klemmung in den Glashaltern am Adapterprofil fixiert.

### 5.13 Wall panels: Adapter profile

**Facing glass panels, multi-piece,  
t 8, safety glass, clear**

Facing glass panels are fastened to the construction with adapter profiles. With multi-piece glass panels the single segments are fixed by clamping them with the glass holders to the adapter profile.

**Achsmaße 980**  
axis 980

Breitenachse width axis	Höhenachse height axis A2.450	A2.940
A490	<b>PP-PG 2504/5K</b> (5-teilig 5-piece) <b>PP-PG 2504/6K</b> (6-teilig 6-piece) <b>PP-PG 2504/7K</b> (7-teilig 7-piece)	<b>PP-PG 2904/5K</b> (5-teilig 5-piece) <b>PP-PG 2904/6K</b> (6-teilig 6-piece) <b>PP-PG 2904/7K</b> (7-teilig 7-piece)
A980	<b>PP-PG 2509/5K</b> (5-teilig 5-piece) <b>PP-PG 2509/6K</b> (6-teilig 6-piece) <b>PP-PG 2509/7K</b> (7-teilig 7-piece)	<b>PP-PG 2909/5K</b> (5-teilig 5-piece) <b>PP-PG 2909/6K</b> (6-teilig 6-piece) <b>PP-PG 2909/7K</b> (7-teilig 7-piece)
A1.470	<b>PP-PG 2514/5K</b> (5-teilig 5-piece) <b>PP-PG 2514/6K</b> (6-teilig 6-piece) <b>PP-PG 2514/7K</b> (7-teilig 7-piece)	<b>PP-PG 2914/5K</b> (5-teilig 5-piece) <b>PP-PG 2914/6K</b> (6-teilig 6-piece) <b>PP-PG 2914/7K</b> (7-teilig 7-piece)
A1.960	<b>PP-PG 2519/5K</b> (5-teilig 5-piece) <b>PP-PG 2519/6K</b> (6-teilig 6-piece) <b>PP-PG 2519/7K</b> (7-teilig 7-piece)	<b>PP-PG 2919/5K</b> (5-teilig 5-piece) <b>PP-PG 2919/6K</b> (6-teilig 6-piece) <b>PP-PG 2919/7K</b> (7-teilig 7-piece)
A2.450	<b>PP-PG 2525/5K</b> (5-teilig 5-piece) <b>PP-PG 2525/6K</b> (6-teilig 6-piece) <b>PP-PG 2525/7K</b> (7-teilig 7-piece)	<b>PP-PG 2925/5K</b> (5-teilig 5-piece) <b>PP-PG 2925/6K</b> (6-teilig 6-piece) <b>PP-PG 2925/7K</b> (7-teilig 7-piece)

5.14 Wandfüllungen:  
Adapterprofil

5.14 Wall panels:  
Adapter profile

**Vorgesetzte Glasfüllungen,  
mehrteilig, t 8, ESG, satiniert**

**Facing glass panels, multi-piece,  
t 8, safety glass, satined**

Vorgesetzte Glasfüllungen werden mit Adapterprofilen an der Struktur befestigt. Bei mehrteiligen Glasfüllungen sind die einzelnen Segmente durch Klemmung in den Glashaltern am Adapterprofil fixiert.

Facing glass panels are fastened to the construction with adapter profiles. With multi-piece glass panels the single segments are fixed by clamping them with the glass holders to the adapter profile.

**Achsmaße 1.200**  
axis 1,200

Breitenachse width axis	Höhenachse height axis	
	A2.400	A3.000
A600	<b>PP-PG 2406/5M</b> (5-teilig 5-piece) <b>PP-PG 2406/6M</b> (6-teilig 6-piece) <b>PP-PG 2406/7M</b> (7-teilig 7-piece)	<b>PP-PG 3006/5M</b> (5-teilig 5-piece) <b>PP-PG 3006/6M</b> (6-teilig 6-piece) <b>PP-PG 3006/7M</b> (7-teilig 7-piece)
A1.200	<b>PP-PG 2412/5M</b> (5-teilig 5-piece) <b>PP-PG 2412/6M</b> (6-teilig 6-piece) <b>PP-PG 2412/7M</b> (7-teilig 7-piece)	<b>PP-PG 3012/5M</b> (5-teilig 5-piece) <b>PP-PG 3012/6M</b> (6-teilig 6-piece) <b>PP-PG 3012/7M</b> (7-teilig 7-piece)
A1.800	<b>PP-PG 2418/5M</b> (5-teilig 5-piece) <b>PP-PG 2418/6M</b> (6-teilig 6-piece) <b>PP-PG 2418/7M</b> (7-teilig 7-piece)	<b>PP-PG 3018/5M</b> (5-teilig 5-piece) <b>PP-PG 3018/6M</b> (6-teilig 6-piece) <b>PP-PG 3018/7M</b> (7-teilig 7-piece)
A2.400	<b>PP-PG 2424/5M</b> (5-teilig 5-piece) <b>PP-PG 2424/6M</b> (6-teilig 6-piece) <b>PP-PG 2424/7M</b> (7-teilig 7-piece)	<b>PP-PG 3024/5M</b> (5-teilig 5-piece) <b>PP-PG 3024/6M</b> (6-teilig 6-piece) <b>PP-PG 3024/7M</b> (7-teilig 7-piece)

5.15 Wandfüllungen:  
Adapterprofil

5.15 Wall panels:  
Adapter profile

**Vorgesetzte Glasfüllungen,  
mehnteilig, t 8, ESG, satiniert**

**Facing glass panels, multi-piece,  
t 8, safety glass, satined**

Vorgesetzte Glasfüllungen werden mit Adapterprofilen an der Struktur befestigt. Bei mehnteiligen Glasfüllungen sind die einzelnen Segmente durch Klemmung in den Glashaltern am Adapterprofil fixiert.

Facing glass panels are fastened to the construction with adapter profiles. With multi-piece glass panels the single segments are fixed by clamping them with the glass holders to the adapter profile.

**Achsmaße 980**  
axis 980

Breitenachse width axis	Höhenachse height axis A2.450	A2.940
A490	<b>PP-PG 2504/5M</b> (5-teilig 5-piece) <b>PP-PG 2504/6M</b> (6-teilig 6-piece) <b>PP-PG 2504/7M</b> (7-teilig 7-piece)	<b>PP-PG 2904/5M</b> (5-teilig 5-piece) <b>PP-PG 2904/6M</b> (6-teilig 6-piece) <b>PP-PG 2904/7M</b> (7-teilig 7-piece)
A980	<b>PP-PG 2509/5M</b> (5-teilig 5-piece) <b>PP-PG 2509/6M</b> (6-teilig 6-piece) <b>PP-PG 2509/7M</b> (7-teilig 7-piece)	<b>PP-PG 2909/5M</b> (5-teilig 5-piece) <b>PP-PG 2909/6M</b> (6-teilig 6-piece) <b>PP-PG 2909/7M</b> (7-teilig 7-piece)
A1.470	<b>PP-PG 2514/5M</b> (5-teilig 5-piece) <b>PP-PG 2514/6M</b> (6-teilig 6-piece) <b>PP-PG 2514/7M</b> (7-teilig 7-piece)	<b>PP-PG 2914/5M</b> (5-teilig 5-piece) <b>PP-PG 2914/6M</b> (6-teilig 6-piece) <b>PP-PG 2914/7M</b> (7-teilig 7-piece)
A1.960	<b>PP-PG 2519/5M</b> (5-teilig 5-piece) <b>PP-PG 2519/6M</b> (6-teilig 6-piece) <b>PP-PG 2519/7M</b> (7-teilig 7-piece)	<b>PP-PG 2919/5M</b> (5-teilig 5-piece) <b>PP-PG 2919/6M</b> (6-teilig 6-piece) <b>PP-PG 2919/7M</b> (7-teilig 7-piece)
A2.450	<b>PP-PG 2525/5M</b> (5-teilig 5-piece) <b>PP-PG 2525/6M</b> (6-teilig 6-piece) <b>PP-PG 2525/7M</b> (7-teilig 7-piece)	<b>PP-PG 2925/5M</b> (5-teilig 5-piece) <b>PP-PG 2925/6M</b> (6-teilig 6-piece) <b>PP-PG 2925/7M</b> (7-teilig 7-piece)

## 5.16 Wandfüllungen: Adapterprofil



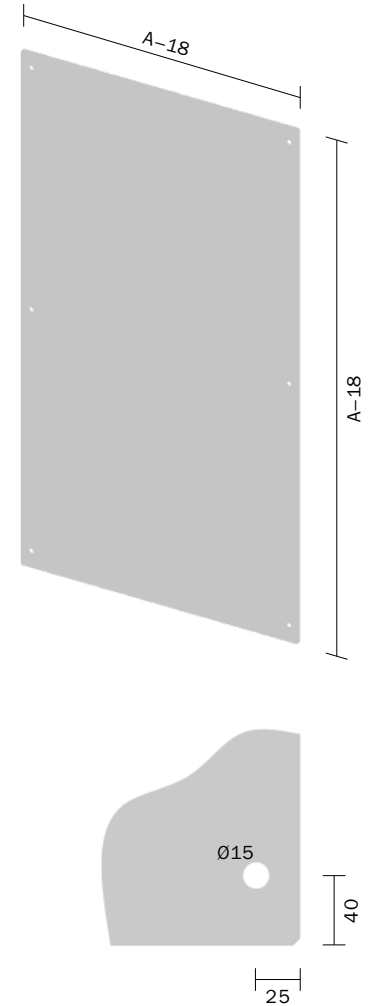
### Vorgesetzte Glasfüllungen, einteilig

Die vorgesetzte einteilige Glasfüllung aus Sicherheitsglas ESG mit einer Dicke von 8mm wird mittels Glashalter (PI-ZP 30) am Adapterprofil befestigt. Die Adapterprofile müssen bereits beim Aufbau eingefügt werden. Die Glashalter und Glassegmente mit Lochbohrungen mit einem Durchmesser von 15mm können nachträglich eingesetzt werden.

## 5.16 Wall panels: Adapter profile

### Facing clear glass panels, one-part

The facing one-part glass panel made of safety glass ESG with a thickness of 8mm is fastened with a glass holder (PI-ZP 30) to the adapter profile. The adapter profiles already have to be inserted when setting the structure up. The glass holder and glass segments with cut-out holes with a diameter of 15mm can be inserted subsequently.





5.17 Wandfüllungen:  
Adapterprofil

5.17 Wall panels:  
Adapter profile

Vorgesetzte Glasfüllungen, einteilig,  
t 8, ESG, klar oder satiniert

Facing clear glass panels, one-part,  
t 8, safety glass, clear or satined

Achsmaße 1.200  
axis 1,200

Breitenachse width axis	Höhenachse height axis A600	A1.200
A600	<b>PP-PG 0606/1K</b> (4 Bohrungen, 4 holes) <b>PP-PG 0606/1M</b> (4 Bohrungen, 4 holes)	<b>PP-PG 0612/1K</b> (4 Bohrungen, 4 holes) <b>PP-PG 0612/1M</b> (4 Bohrungen, 4 holes)
A1.200	<b>PP-PG 1206/1K</b> (4 Bohrungen, 4 holes) <b>PP-PG 1206/1M</b> (4 Bohrungen, 4 holes)	<b>PP-PG 1212/1K</b> (4 Bohrungen, 4 holes) <b>PP-PG 1212/1M</b> (4 Bohrungen, 4 holes)
A1.800	<b>PP-PG 1806/1K</b> (6 Bohrungen, 6 holes) <b>PP-PG 1806/1M</b> (6 Bohrungen, 6 holes)	<b>PP-PG 1812/1K</b> (6 Bohrungen, 6 holes) <b>PP-PG 1812/1M</b> (6 Bohrungen, 6 holes)
A2.400	<b>PP-PG 2406/1K</b> (6 Bohrungen, 6 holes) <b>PP-PG 2406/1M</b> (6 Bohrungen, 6 holes)	<b>PP-PG 2412/1K</b> (6 Bohrungen, 6 holes) <b>PP-PG 2412/1M</b> (6 Bohrungen, 6 holes)
A3.000	<b>PP-PG 3006/1K</b> (8 Bohrungen, 8 holes) <b>PP-PG 3006/1M</b> (8 Bohrungen, 8 holes)	<b>PP-PG 3012/1K</b> (8 Bohrungen, 8 holes) <b>PP-PG 3012/1M</b> (8 Bohrungen, 8 holes)

Weitere Achsmaße bzw. Teilungen  
auf Anfrage

Other axial dimensions and  
divisions available on request.

5.18 Wandfüllungen:  
Adapterprofil

5.18 Wall panels:  
Adapter profile

Vorgesetzte Glasfüllungen, einteilig,  
t 8, ESG, klar oder satiniert

Facing clear glass panels, one-part,  
t 8, safety glass, clear or satined

Achsmaße 980  
axis 980

Breitenachse width axis	Höhenachse height axis A490	A980
A490	<b>PP-PG 0404/1K</b> (4 Bohrungen, 4 holes) <b>PP-PG 0404/1M</b> (4 Bohrungen, 4 holes)	<b>PP-PG 0409/1K</b> (4 Bohrungen, 4 holes) <b>PP-PG 0409/1M</b> (4 Bohrungen, 4 holes)
A980	<b>PP-PG 0904/1K</b> (4 Bohrungen, 4 holes) <b>PP-PG 0904/1M</b> (4 Bohrungen, 4 holes)	<b>PP-PG 0909/1K</b> (4 Bohrungen, 4 holes) <b>PP-PG 0909/1M</b> (4 Bohrungen, 4 holes)
A1.470	<b>PP-PG 1404/1K</b> (4 Bohrungen, 4 holes) <b>PP-PG 1404/1M</b> (4 Bohrungen, 4 holes)	<b>PP-PG 1409/1K</b> (4 Bohrungen, 4 holes) <b>PP-PG 1409/1M</b> (4 Bohrungen, 4 holes)
A1.960	<b>PP-PG 1904/1K</b> (4 Bohrungen, 4 holes) <b>PP-PG 1904/1M</b> (4 Bohrungen, 4 holes)	<b>PP-PG 1909/1K</b> (4 Bohrungen, 4 holes) <b>PP-PG 1909/1M</b> (4 Bohrungen, 4 holes)
A2.450	<b>PP-PG 2504/1K</b> (6 Bohrungen, 6 holes) <b>PP-PG 2504/1M</b> (6 Bohrungen, 6 holes)	<b>PP-PG 2509/1K</b> (6 Bohrungen, 6 holes) <b>PP-PG 2509/1M</b> (6 Bohrungen, 6 holes)
A2.940	<b>PP-PG 2904/1K</b> (8 Bohrungen, 8 holes) <b>PP-PG 2904/1M</b> (8 Bohrungen, 8 holes)	<b>PP-PG 2909/1K</b> (8 Bohrungen, 8 holes) <b>PP-PG 2909/1M</b> (8 Bohrungen, 8 holes)

Weitere Achsmaße bzw. Teilungen  
auf Anfrage

Other axial dimensions and  
divisions available on request.

## 5.19 Wandfüllungen: Adapterprofil

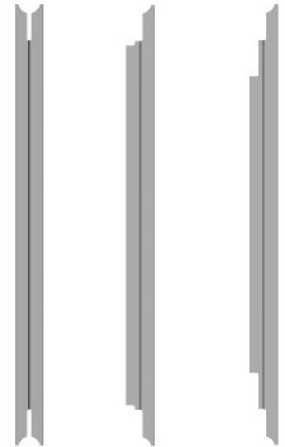
Das Adapterprofil wird beim Aufbau in die jeweilige Profilvernut der Stütze eingeschoben. Es stehen drei verschiedene Adapterprofile zur Verfügung.

Adapterprofil, Aluminium natur-eloxiert  
 F = Adapterprofil zur Verbauung mit Bodenplatten  
 D = Adapterprofil zur Verbauung mit Diagonalverbänden

## 5.19 Wall panels: Adapter profile

The adapter profile is inserted into the respective profile groove of the support. There are three different adapter profiles available.

Adapter profile, aluminium natural-anodised  
 F = adapter profile for use with floor panels  
 D = adapter profile for use with diagonal braces



### Achsmaß 1.200

### axis 1.200

A600	A1.200	A.1800	A2.400	A3.000	A3.600
PP-ZP 060	PP-ZP 120	PP-ZP 180	PP-ZP 240	PP-ZP 300	PP-ZP 360
PP-ZP 060/F	PP-ZP 120/F	PP-ZP 180/F	PP-ZP 240/F	PP-ZP 300/F	PP-ZP 360/F
PP-ZP 060/D	PP-ZP 120/D	PP-ZP 180/D	PP-ZP 240/D	PP-ZP 300/D	PP-ZP 360/D

PP-ZP XXX /F /D

### Achsmaß 980

### axis 980

A490	A980	A.1470	A1.960	A2.450	A2.940	A3.430
PP-ZP 049	PP-ZP 098	PP-ZP 147	PP-ZP 196	PP-ZP 245	PP-ZP 294	PP-ZP 343
PP-ZP 049/F	PP-ZP 098/F	PP-ZP 147/F	PP-ZP 196/F	PP-ZP 245/F	PP-ZP 294/F	PP-ZP 343/F
PP-ZP 049/D	PP-ZP 098/D	PP-ZP 147/D	PP-ZP 196/D	PP-ZP 245/D	PP-ZP 294/D	PP-ZP 343/D

5.20 Wandfüllungen:  
Adapterprofil

**PI-ZP 30**  
Glashalter, Ø 30, Edelstahl,  
inkl. Federnutenstein  
Montage mit Gabelschlüssel SW13

**PI-ZP 32**  
Glashalter, Ø 30, Edelstahl,  
für höhere Belastung,  
inkl. Federnutenstein

5.20 Wall panels:  
Adapter profile

**PI-ZP 30**  
Glass holder, Ø 30, high-grade  
steel, incl. spring sliding block  
assembly with open-end wrench  
SW13

**PI-ZP 32**  
Glass holder, Ø 30, high-grade  
steel, for higher loads,  
incl. spring sliding block

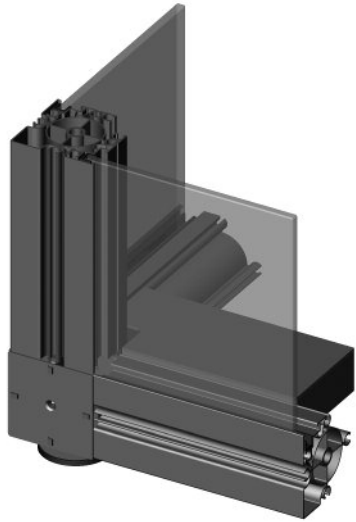


PI-ZP 30



PI-ZP 32

## 5.21 Wandfüllungen: Wandeffassprofil



Das Wandeffassprofil ist als Ergänzungprofil in den Stützen SII und SIII nachträglich einclipbar. Der Doppelfalz ermöglicht den frontbündigen Einbau fester Füllungen von 8–12mm bzw. 19mm Plattendicke.

Die Plattenmaterialien werden durch einen Klemmriegel im Profil gehalten. Die Füllungen können ohne Kantebearbeitung in diversen Materialvarianten mit unterschiedlicher Dicke in das Wandeffassprofil eingesetzt werden. Die Plattenkante wird nachträglich mit einem Blendprofil abgedeckt.

### Wandeffassprofil

komplett mit Blendprofil, Klemmriegel und Befestigungsmaterial

### Achsmaß 1.200 axis 1,200

PP-WB A060	A600
PP-WB A120	A1.200
PP-WB A180	A1.800
PP-WB A240	A2.400
PP-WB A300	A3.000

## 5.21 Wall panels: Wall bordering profile

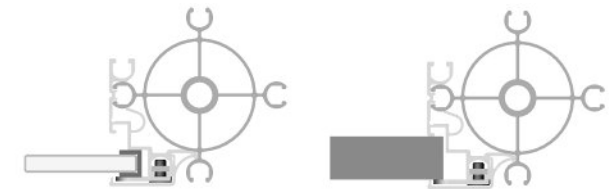
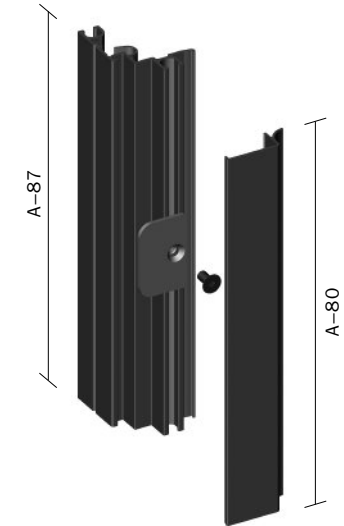
The wall bordering profile can be clipped into the profiles SII and SIII subsequently as an additional profile. The double fold makes the insertion of solid panels with a thickness of 8–12mm and 19mm respectively possible on the front side. The panel materials are held in place by a locking bar. The panels can be inserted into the wall bordering profile without processed edges in different materials and thicknesses. Subsequently, the edge of the panel is covered with a profile.

### Wall bordering profile

with blind profile, bar and fastening material

### Achsmaß 980 axis 980

PP-WB A049	A490
PP-WB A098	A980
PP-WB A147	A1.470
PP-WB A196	A1.960
PP-WB A245	A2.450
PP-WB A294	A2.940



## 5.22 Wandfüllungen: Wandeffassprofil

Bei der Verwendung von Glas wird umlaufend das Kantenschutzprofil eingebaut.

### **PI-WBS PROFIL**

Kantenschutzprofil, Silikon, t 2 für den Einsatz einer 8mm Glasfüllung im Wandeffassprofil

### **PI-WBS PROFIL/10**

Kantenschutzprofil, Silikon, t 1 für den Einsatz einer 10mm Glasfüllung im Wandeffassprofil

### **PI-Z 20**

Klemmriegel, Edelstahl, inkl. Befestigungsmaterial. Für die Montage von Plattenmaterialien am Wandeffassprofil.

## 5.22 Wall panels: Wall bordering profile

When glass is used, the edge protecting profile is installed all-round.

### **PI-WBS PROFIL**

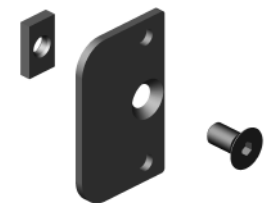
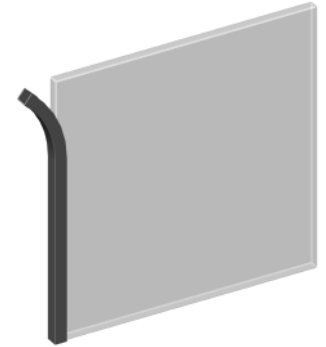
Edge protection, silicone, t 2 for inserting an 8mm glass panel into the wall border profile

### **PI-WBS PROFIL/10**

Edge protection, silicone, t 1 for inserting a 10mm glass panel into the wall border profile

### **PI-Z 20**

Fastening bolt, high-grade steel, incl. fastening material. For mounting of panels to wall bordering profile.



5.23 Wandfüllungen:  
Wandeffassprofil

5.23 Wall panels:  
Wall bordering profile

Füllungsvarianten

Panel variants

Glas, t 8–10

Glass, t 8–10

PP-WG XXXX/K

PP-WG XXXX/K

Plattenmaterial, t 10–12

Panels, t 10–12

PP-WSP XXXX

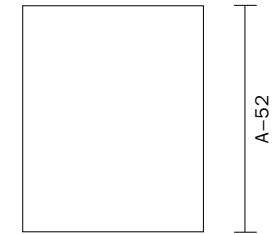
PP-WSP XXXX

Plattenmaterial, t 19

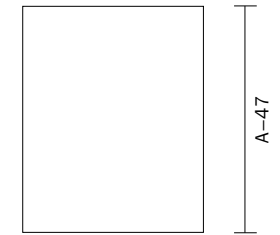
Panels, t 19

PP-WSP XXXX

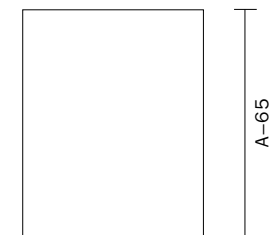
PP-WSP XXXX



A-54



A-47



A-65

5.24 Wandfüllungen:  
Wandeffassprofil

5.24 Wall panels:  
Wall bordering profile

**Glasfüllung, ESG, klar**  
mit Wandeffassprofilen, komplett,  
mit Blendprofil, Klemmriegel,  
Kantenschutzprofil und Befesti-  
gungsmaterial

**Glass panel, safety glass, clear**  
with wall bordering profiles,  
complete, with cover profile, bar,  
edge protection and fastening  
material

**Achsmaße 1.200**  
axis 1,200

	A600	A1.200	A1.800	A2.400	A3.000
A600	<b>PP-WG 0606/K</b> (1-teilig, 1-piece)	<b>PP-WG 1206/K</b> (1-teilig, 1-piece)	<b>PP-WG 1806/K</b> (1-teilig, 1-piece)	<b>PP-WG 2406/K</b> (1-teilig, 1-piece)	<b>PP-WG 3006/K</b> (1-teilig, 1-piece)
A1.200		<b>PP-WG 1212/K</b> (1-teilig, 1-piece)	<b>PP-WG 1812/K</b> (1-teilig, 1-piece)	<b>PP-WG 2412/K</b> (1-teilig, 1-piece)	<b>PP-WG 3012/K</b> (1-teilig, 1-piece)
A1.800			<b>PP-WG 1818/K</b> (2-teilig, 2-piece)	<b>PP-WG 2418/K</b> (2-teilig, 2-piece)	<b>PP-WG 3018/K</b> (2-teilig, 2-piece)
A2.400				<b>PP-WG 2424/K</b> (2-teilig, 2-piece)	<b>PP-WG 3024/K</b> (2-teilig, 2-piece)
A3.000					<b>PP-WG 3030/K</b> (2-teilig, 2-piece)



5.25 Wandfüllungen:  
Wandeffassprofil

5.25 Wall panels:  
Wall bordering profile

**Glasfüllung, ESG, klar**  
mit Wandeffassprofilen, komplett,  
mit Blendprofil, Klemmriegel,  
Kantenschutzprofil und Befesti-  
gungsmaterial

**Glass panel, safety glass, clear**  
with wall bordering profiles,  
complete, with cover profile, bar,  
edge protection and fastening  
material

**Achsmaße 980**  
axis 980

	A490	A980	A1.470	A1.960	A2.450	A2.940
A490	<b>PP-WG 0404/K</b> (1-teilig, 1-piece)	<b>PP-WG 0904/K</b> (1-teilig, 1-piece)	<b>PP-WG 1404/K</b> (1-teilig, 1-piece)	<b>PP-WG 1904/K</b> (1-teilig, 1-piece)	<b>PP-WG 2504/K</b> (1-teilig, 1-piece)	<b>PP-WG 2904/K</b> (1-teilig, 1-piece)
A980		<b>PP-WG 0909/K</b> (1-teilig, 1-piece)	<b>PP-WG 1409/K</b> (1-teilig, 1-piece)	<b>PP-WG 1909/K</b> (1-teilig, 1-piece)	<b>PP-WG 2509/K</b> (1-teilig, 1-piece)	<b>PP-WG 2909/K</b> (1-teilig, 1-piece)
A1.470			<b>PP-WG 1414/K</b> (2-teilig, 2-piece)	<b>PP-WG 1914/K</b> (2-teilig, 2-piece)	<b>PP-WG 2512/K</b> (2-teilig, 2-piece)	<b>PP-WG 2914/K</b> (2-teilig, 2-piece)
A1.960				<b>PP-WG 1919/K</b> (2-teilig, 2-piece)	<b>PP-WG 2519/K</b> (2-teilig, 2-piece)	<b>PP-WG 2919/K</b> (2-teilig, 2-piece)
A2.450					<b>PP-WG 2525/K</b> (2-teilig, 2-piece)	<b>PP-WG 2925/K</b> (2-teilig, 2-piece)
A2.940						<b>PP-WG 2929/K</b> (2-teilig, 2-piece)

5.26 Wandfüllungen:  
Wandeffassprofil

5.26 Wall panels:  
Wall bordering profile

**Holzfüllung, fertig beschichtet, weiß**  
mit Wandeffassprofilen, komplett,  
mit Blendprofil, Klemmriegel und  
Befestigungsmaterial

**Wood panel, ready coated, white**  
with wall bordering profiles, com-  
plete, with cover profile, bar and  
fastening material

**Achsmaße 1.200**  
axis 1,200

	A600	A1.200	A1.800	A2.400	A3.000
A600	<b>PP-WSP 0606</b> (1-teilig, 1-piece)	<b>PP-WSP 1206</b> (1-teilig, 1-piece)	<b>PP-WSP 1806</b> (1-teilig, 1-piece)	<b>PP-WSP 2406</b> (1-teilig, 1-piece)	<b>PP-WSP 3006</b> (1-teilig, 1-piece)
A1.200		<b>PP-WSP 1212</b> (1-teilig, 1-piece)	<b>PP-WSP 1812</b> (1-teilig, 1-piece)	<b>PP-WSP 2412</b> (1-teilig, 1-piece)	<b>PP-WSP 3012</b> (1-teilig, 1-piece)
A1.800			<b>PP-WSP 1818</b> (2-teilig, 2-piece)	<b>PP-WSP 2418</b> (2-teilig, 2-piece)	<b>PP-WSP 3018</b> (2-teilig, 2-piece)
A2.400				<b>PP-WSP 2424</b> (2-teilig, 2-piece)	<b>PP-WSP 3024</b> (2-teilig, 2-piece)
A3.000					<b>PP-WSP 3030</b> (2-teilig, 2-piece)

Andere Plattenwerkstoffe  
auf Anfrage.

Other panel material on request.

5.27 Wandfüllungen:  
Wandfassprofil

5.27 Wall panels:  
Wall bordering profile

**Holzfüllung, fertig beschichtet, weiß**  
mit Wandfassprofilen, komplett,  
mit Blendprofil, Klemmriegel und  
Befestigungsmaterial

**Wood panel, ready coated, white**  
with wall bordering profiles, com-  
plete, with cover profile, bar and  
fastening material

**Achsmaße 980**  
axis 980

	A490	A980	A1.470	A1.960	A2.450	A2.940
A490	<b>PP-WSP 0404</b> (1-teilig, 1-piece)	<b>PP-WSP 0904</b> (1-teilig, 1-piece)	<b>PP-WSP 1404</b> (1-teilig, 1-piece)	<b>PP-WSP 1904</b> (1-teilig, 1-piece)	<b>PP-WSP 2504</b> (1-teilig, 1-piece)	<b>PP-WSP 2904</b> (1-teilig, 1-piece)
A980		<b>PP-WSP 0909</b> (1-teilig, 1-piece)	<b>PP-WSP 1409</b> (1-teilig, 1-piece)	<b>PP-WSP 1909</b> (1-teilig, 1-piece)	<b>PP-WSP 2509</b> (1-teilig, 1-piece)	<b>PP-WSP 2909</b> (1-teilig, 1-piece)
A1.470			<b>PP-WSP 1414</b> (2-teilig, 2-piece)	<b>PP-WSP 1914</b> (2-teilig, 2-piece)	<b>PP-WSP 2512</b> (2-teilig, 2-piece)	<b>PP-WSP 2914</b> (2-teilig, 2-piece)
A1.960				<b>PP-WSP 1919</b> (2-teilig, 2-piece)	<b>PP-WSP 2519</b> (2-teilig, 2-piece)	<b>PP-WSP 2919</b> (2-teilig, 2-piece)
A2.450					<b>PP-WSP 2525</b> (2-teilig, 2-piece)	<b>PP-WSP 2925</b> (2-teilig, 2-piece)
A2.940						<b>PP-WSP 2929</b> (2-teilig, 2-piece)

Andere Plattenwerkstoffe  
auf Anfrage.

Other panel material on request.

## 6.1 Textile Füllungen

Textile Füllungen können vorgesetzt, profilbündig oder innenliegend an der Raumstruktur befestigt werden. Vorgesetzt montiert, können sie mehrere Achsen übergreifen.

Mittels Federclip werden starre, nicht-elastische Gewebe verspannt. Der Stoffspannclip eignet sich zur fugenlosen Anbringung elastischer Gewebe.

Je nach Montage der Clips – direkt am Profil oder in die Nut – sind die Segel vorgesetzt, profilbündig oder innenliegend.

Die pila-net-Gewebe, die wir standardmäßig anbieten, sind sprinklertaugliche HDPE-Gewebe, mit der Brandschutzeinstufung B1 zertifiziert und VdS-geprüft.

Als Wand oder Deckensegel eingesetzt, stellen textile Füllungen raumbildende Elemente dar. Die große Auswahl an transparenten und blickdichten Geweben ermöglicht eine individuelle Gestaltung.

## 6.1 Textile panels

Textile panels can be fastened to the structure in front of it, flush with the profile or inside the structure. Mounted in front, they can span several axes.

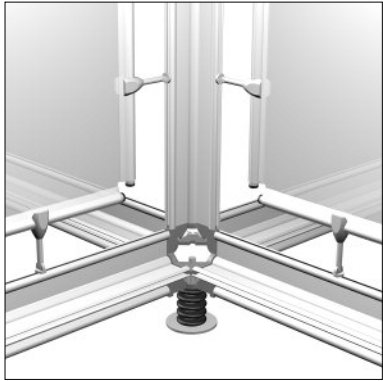
Rigid, inelastic fabrics are fastened with a spring clip. The textile fastening clip is suited for jointless attachment of elastic fabrics.

Depending on the mounting of the clips – directly onto the profile or into the groove – the panels face the structure, are flush with the profile or inside the structure.

The pila net fabrics we offer as a standard are sprinkler-compatible HDPE fabrics certified according to fire protection regulations B1 and VdS tested.

Used as wall or ceiling panels, textile panels are elements which can create a space. The wide range of transparent and opaque fabrics makes an individual design possible.

## 6.2 Innenliegende textile Füllungen: Federclip



**Innenliegende textile Füllungen** werden mittig in der Systemachse eingesetzt. Sie lassen sich als Decken- oder Wandfüllung verwenden. In den umlaufenden Hohlraum werden Führungsrohre eingeführt, die eine gleichmäßige Zugverteilung der Federclips gewährleisten. Alle aufgeführten Gewebe entsprechen den Brandschutzklassen B1 oder A2 und sind gemäß DIN 4102 schwer entflammbar bzw. nicht brennbar.

**PI-ZS 65/1**  
Federclip für textile Füllungen, L 65  
Die Kunststoffclips sind nachträglich einbaubar. Dadurch sind die Füllungen schnell zu montieren.

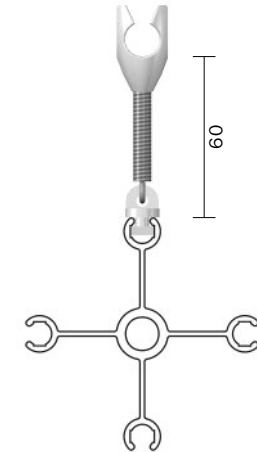
Berechnung der innenliegenden textilen Füllungen:  
 $A - 200\text{mm} = \text{Außenmaß}$

## 6.2 Internal textile panels: Spring clip

**Internal textile panels** are inserted in the middle of the axis. They can be used as ceiling panels or wall panels. Guide tubes are inserted into the all-round hemstitch to guarantee an equal distribution of tension of the spring clips. All fabrics listed here correspond to fire regulations B1 or A2 and are flame-resistant according to DIN 4102 or non-flammable.

**PI-ZS 65/1**  
Spring clip for textile panels, L 65  
The plastic clips can be subsequently inserted. This makes the panels quick to put up.

Calculation of internal textile panels:  
 $A - 200\text{mm} = \text{outer dimension}$



### 6.3 Innenliegende textile Füllungen: Federclip

**PD = pila deko**

Gewebe aus Trevira CS, schwer entflammbar, nach DIN 4102-B1 zertifiziert, Einsatz als Wandsegel

**PE = pila net HDPE**

schwer entflammbar, nach DIN 4102-B1 zertifiziert, sprinkler-tauglich VdS-geprüft, als Deckensegel geeignet

**GL = Glasgewebe**

nicht brennbar, nach DIN 4102-A2 zertifiziert, sprinkler-tauglich VdS-geprüft, als Deckensegel geeignet

### 6.3 Internal textile panels: Spring clip

**PD = pila deko**

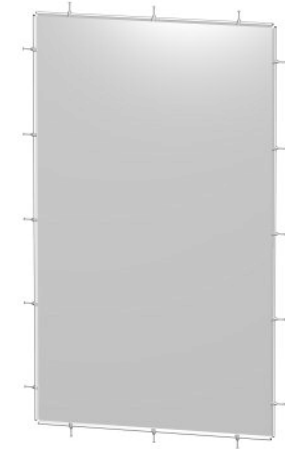
Trevira CS fabric, certificated flame-resistant to DIN 4102-B1, use as wall panel

**PE = pila net HDPE**

Flame-resistant, certificated according to DIN 4102-B1, sprinkler-compatible and VdS certificated, suitable as ceiling panel

**GL = Glass fabric**

Non-flammable, certificated according to DIN 4102-A2, sprinkler-compatible and VdS certificated, suitable as ceiling panel



6.4 Innenliegende textile Füllungen: Federclip

6.4 Internal textile panels: Spring clip

Innenliegende textile Füllung  
inkl. Befestigungsmaterial

Internal textile panel  
incl. fastening material

PD = pila deko  
PE = pila net HDPE  
GL = Glasgewebe

PD = pila deko  
PE = pila net HDPE  
GL = Glass fabric

Achsmaße 1.200  
axis 1,200

Achsmaß axis	A600	A1.200	A1.800	A2.400	A3.000	A3.600
A600	PP-DS 0606 PD PP-DS 0606 PE PP-DS 0606 GL	PP-DS 1206 PD PP-DS 1206 PE PP-DS 1206 GL	PP-DS 1806 PD PP-DS 1806 PE PP-DS 1806 GL	PP-DS 2406 PD PP-DS 2406 PE PP-DS 2406 GL	PP-DS 3006 PD PP-DS 3006 PE PP-DS 3006 GL	PP-DS 3606 PD PP-DS 3606 PE PP-DS 3606 GL
A1.200		PP-DS 1212 PD PP-DS 1212 PE PP-DS 1212 GL	PP-DS 1812 PD PP-DS 1812 PE PP-DS 1812 GL	PP-DS 2412 PD PP-DS 2412 PE PP-DS 2412 GL	PP-DS 3012 PD PP-DS 3012 PE PP-DS 3012 GL	PP-DS 3612 PD PP-DS 3612 PE PP-DS 3612 GL
A1.800			PP-DS 1818 PD PP-DS 1818 PE PP-DS 1818 GL	PP-DS 2418 PD PP-DS 2418 PE PP-DS 2418 GL	PP-DS 3018 PD PP-DS 3018 PE PP-DS 3018 GL	PP-DS 3618 PD PP-DS 3618 PE PP-DS 3618 GL
A2.400				PP-DS 2424 PD PP-DS 2424 PE PP-DS 2424 GL	PP-DS 3024 PD PP-DS 3024 PE PP-DS 3024 GL	PP-DS 3624 PD PP-DS 3624 PE PP-DS 3624 GL
A3.000					PP-DS 3030 PD PP-DS 3030 PE PP-DS 3030 GL	PP-DS 3630 PD PP-DS 3630 PE PP-DS 3630 GL
A3.600						PP-DS 3636 PD PP-DS 3636 PE PP-DS 3636 GL

Weitere Achsmaße auf Anfrage.

Other axial dimensions available  
on request.

6.5 Innenliegende textile  
Füllungen: Federclip

6.5 Internal textile panels:  
Spring clip

**Innenliegende textile Füllung**  
inkl. Befestigungsmaterial

**Internal textile panel**  
incl. fastening material

**PD = pila deko**  
**PE = pila net HDPE**  
**GL = Glasgewebe**

**PD = pila deko**  
**PE = pila net HDPE**  
**GL = Glass fabric**

**Achsmaße 980**  
axis 980

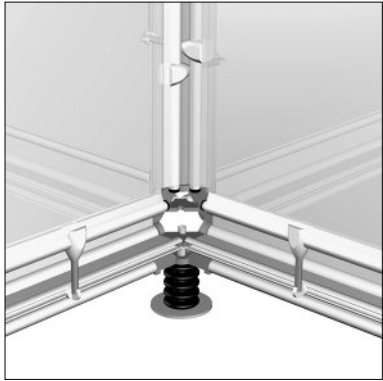
Achsmaß axis	A490	A980	A1.960	A2.450	A2.940	A3.430
A490	PP-DS 0404 PD PP-DS 0404 PE PP-DS 0404 GL	PP-DS 0904 PD PP-DS 0904 PE PP-DS 0904 GL	PP-DS 1904 PD PP-DS 1904 PE PP-DS 1904 GL	PP-DS 2504 PD PP-DS 2504 PE PP-DS 2504 GL	PP-DS 2904 PD PP-DS 2904 PE PP-DS 2904 GL	PP-DS 3404 PD PP-DS 3404 PE PP-DS 3404 GL
A980		PP-DS 0909 PD PP-DS 0909 PE PP-DS 0909 GL	PP-DS 1909 PD PP-DS 1909 PE PP-DS 1909 GL	PP-DS 2509 PD PP-DS 2509 PE PP-DS 2509 GL	PP-DS 2909 PD PP-DS 2909 PE PP-DS 2909 GL	PP-DS 3409 PD PP-DS 3409 PE PP-DS 3409 GL
A1.960			PP-DS 1919 PD PP-DS 1919 PE PP-DS 1919 GL	PP-DS 2519 PD PP-DS 2519 PE PP-DS 2519 GL	PP-DS 2919 PD PP-DS 2919 PE PP-DS 2919 GL	PP-DS 3419 PD PP-DS 3419 PE PP-DS 3419 GL
A2.450				PP-DS 2525 PD PP-DS 2525 PE PP-DS 2525 GL	PP-DS 2925 PD PP-DS 2925 PE PP-DS 2925 GL	PP-DS 3425 PD PP-DS 3425 PE PP-DS 3425 GL
A2.940					PP-DS 2929 PD PP-DS 2929 PE PP-DS 2929 GL	PP-DS 3429 PD PP-DS 3429 PE PP-DS 3429 GL
A3.430						PP-DS 3434 PD PP-DS 3434 PE PP-DS 3434 GL

Weitere Achsmaße auf Anfrage.

Other axial dimensions available  
on request.



## 6.6 Vorgesetzte textile Füllungen: Federclip



**Vorgesetzte textile Füllungen** werden an der Vorder- oder Rückseite des Systemrahms in der Profilvernut eingesetzt. Sie lassen sich als Decken- oder Wandfüllung verwenden. In den umlaufenden Hohlraum werden Führungsrohre eingeführt, die eine gleichmäßige Zugverteilung der Federclips gewährleisten. Alle aufgeführten Gewebe entsprechen den Brandschutzklassen B1 oder A2 und sind gemäß DIN 4102 schwer entflammbar bzw. nicht brennbar.

**PI-ZS 65/1**  
Federclip für textile Füllungen

**PI-ZS 65/2**  
Doppelfederclip für textile Füllungen

Berechnung der vorgesetzten textilen Füllungen:  
 $A - 100\text{mm} = \text{Außenmaß}$

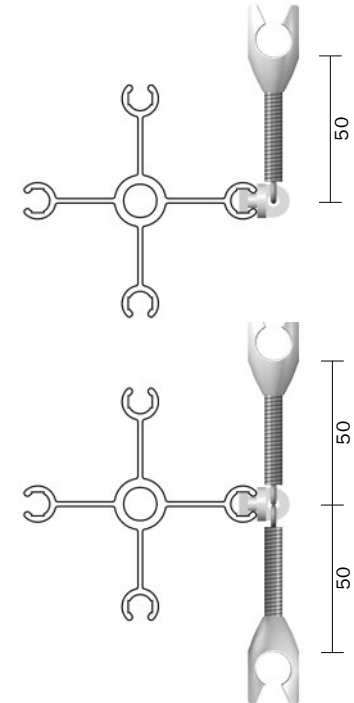
## 6.6 Facing textile panels: Spring clip

**Facing textile panels** are inserted into the profile groove at the front or at the back of the frame. They can be used as ceiling panels or wall panels. Guide tubes are inserted into the all-round hemstich to guarantee an equal distribution of tension of the spring clips. All fabrics listed here correspond to fire regulations B1 or A2 and are flame-resistant according to DIN 4102 or non-flammable.

**PI-ZS 65/1**  
Spring clip for textile panels

**PI-ZS 65/2**  
Double spring clip for textile panels

Calculation of facing textile panels:  
 $A - 100\text{mm} = \text{outer dimension}$



## 6.7 Vorgesetzte textile Füllungen: Federclip

### **PD = pila deko**

Gewebe aus Trevira CS, schwer entflammbar, nach DIN 4102-B1 zertifiziert, Einsatz als Wandsegel

### **PE = pila net HDPE**

schwer entflammbar, nach DIN 4102-B1 zertifiziert, sprinkler-tauglich VdS-geprüft, als Deckensegel geeignet

### **GL = Glasgewebe**

nicht brennbar, nach DIN 4102-A2 zertifiziert, sprinkler-tauglich VdS-geprüft, als Deckensegel geeignet

## 6.7 Facing textile panels: Spring clip

### **PD = pila deko**

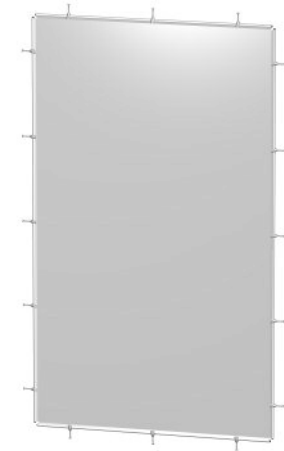
Trevira CS fabric, certificated flame-resistant to DIN 4102-B1, use as wall panel

### **PE = pila net HDPE**

Flame-resistant, certificated according to DIN 4102-B1, sprinkler-compatible and VdS certificated, suitable as ceiling panel

### **GL = Glass fabric**

Non-flammable, certificated according to DIN 4102-A2, sprinkler-compatible and VdS certificated, suitable as ceiling panel



## 6.8 Vorgesetzte textile Füllungen

## 6.8 Facing textile panels

**Vorgesetzte textile Füllung**  
inkl. Befestigungsmaterial

**Facing textile panel**  
incl. fastening material

**PD = pila deko**  
**PE = pila net HDPE**  
**GL = Glasgewebe**

**PD = pila deko**  
**PE = pila net HDPE**  
**GL = Glass fabric**

**Achsmaße 1.200**  
axis 1,200

Achsmaß axis	A600	A1.200	A1.800	A2.400	A3.000	A3.600
A600	PI-VS 0606 PD PI-VS 0606 PE PI-VS 0606 GL	PI-VS 1206 PD PI-VS 1206 PE PI-VS 1206 GL	PI-VS 1806 PD PI-VS 1806 PE PI-VS 1806 GL	PI-VS 2406 PD PI-VS 2406 PE PI-VS 2406 GL	PI-VS 3006 PD PI-VS 3006 PE PI-VS 3006 GL	PI-VS 3606 PD PI-VS 3606 PE PI-VS 3606 GL
A1.200		PI-VS 1212 PD PI-VS 1212 PE PI-VS 1212 GL	PI-VS 1812 PD PI-VS 1812 PE PI-VS 1812 GL	PI-VS 2412 PD PI-VS 2412 PE PI-VS 2412 GL	PI-VS 3012 PD PI-VS 3012 PE PI-VS 3012 GL	PI-VS 3612 PD PI-VS 3612 PE PI-VS 3612 GL
A1.800			PI-VS 1818 PD PI-VS 1818 PE PI-VS 1818 GL	PI-VS 2418 PD PI-VS 2418 PE PI-VS 2418 GL	PI-VS 3018 PD PI-VS 3018 PE PI-VS 3018 GL	PI-VS 3618 PD PI-VS 3618 PE PI-VS 3618 GL
A2.400				PI-VS 2424 PD PI-VS 2424 PE PI-VS 2424 GL	PI-VS 3024 PD PI-VS 3024 PE PI-VS 3024 GL	PI-VS 3624 PD PI-VS 3624 PE PI-VS 3624 GL
A3.000					PI-VS 3030 PD PI-VS 3030 PE PI-VS 3030 GL	PI-VS 3630 PD PI-VS 3630 PE PI-VS 3630 GL
A3.600						PI-VS 3636 PD PI-VS 3636 PE PI-VS 3636 GL

Weitere Achsmaße auf Anfrage.

Other axial dimensions available  
on request.

## 6.9 Vorgesetzte textile Füllungen

## 6.9 Facing textile panels

**Vorgesetzte textile Füllung**  
inkl. Befestigungsmaterial

**Facing textile panel**  
incl. fastening material

**PD = pila deko**  
**PE = pila net HDPE**  
**GL = Glasgewebe**

**PD = pila deko**  
**PE = pila net HDPE**  
**GL = Glass fabric**

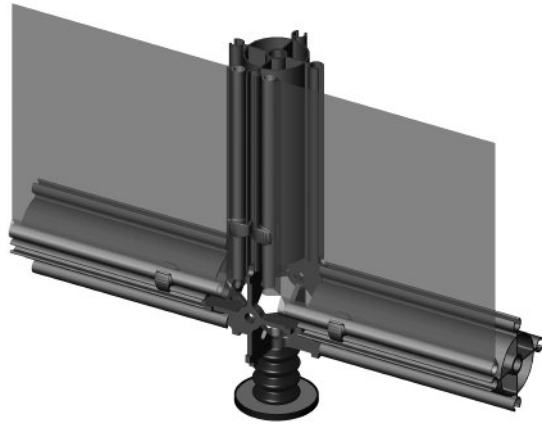
**Achsmaße 980**  
axis 980

Achsmaß axis	A490	A980	A1.960	A2.450	A2.940	A3.430
A490	PI-VS 0404 PD PI-VS 0404 PE PI-VS 0404 GL	PI-VS 0904 PD PI-VS 0904 PE PI-VS 0904 GL	PI-VS 1904 PD PI-VS 1904 PE PI-VS 1904 GL	PI-VS 2504 PD PI-VS 2504 PE PI-VS 2504 GL	PI-VS 2904 PD PI-VS 2904 PE PI-VS 2904 GL	PI-VS 3404 PD PI-VS 3404 PE PI-VS 3404 GL
A980		PI-VS 0909 PD PI-VS 0909 PE PI-VS 0909 GL	PI-VS 1909 PD PI-VS 1909 PE PI-VS 1909 GL	PI-VS 2509 PD PI-VS 2509 PE PI-VS 2509 GL	PI-VS 2909 PD PI-VS 2909 PE PI-VS 2909 GL	PI-VS 3409 PD PI-VS 3409 PE PI-VS 3409 GL
A1.960			PI-VS 1919 PD PI-VS 1919 PE PI-VS 1919 GL	PI-VS 2519 PD PI-VS 2519 PE PI-VS 2519 GL	PI-VS 2919 PD PI-VS 2919 PE PI-VS 2919 GL	PI-VS 3419 PD PI-VS 3419 PE PI-VS 3419 GL
A2.450				PI-VS 2525 PD PI-VS 2525 PE PI-VS 2525 GL	PI-VS 2925 PD PI-VS 2925 PE PI-VS 2925 GL	PI-VS 3425 PD PI-VS 3425 PE PI-VS 3425 GL
A2.940					PI-VS 2929 PD PI-VS 2929 PE PI-VS 2929 GL	PI-VS 3429 PD PI-VS 3429 PE PI-VS 3429 GL
A3.430						PI-VS 3434 PD PI-VS 3434 PE PI-VS 3434 GL

Weitere Achsmaße auf Anfrage.

Other axial dimensions available  
on request.

## 6.10 Profilbündige textile Füllungen: Stoffspannclip



Elastische Füllungen inkl. Stoffspannclips PI-ZS 70 für profilbündige Montage. Gewebe pila-Stretch in weiß oder gemäß Musterkarte, schwer entflammbar, DIN 4102/B1 pila-Stretch kann bis max. 2.100mm Bahnenbreite bedruckt werden.

### PI-PS AXXX PS

Profilbündige textile Füllung, DIN 4102/B1, elastisch, umlaufend mit Hohlraum, inkl. Befestigungsmaterial

### PI-ZS 70

Stoffspannclip, Kunststoffspritzguss, POM, grau, b 15,5; Ø 11, für profilbündige Verbauung von elastischen Stoffe

Berechnung der Führungsrohre:  
Länge = A – 40mm

Berechnung der benötigten Clips:  
Anzahl = A : 490mm + 1

## 6.10 Flush textile panels: Textile fastening clip

Elastic panels incl. textile fastening clips PI-ZS 70 for mounting flush with profiles. pila stretch fabric in white or according to sample card, flame-resistant, DIN 4102/B1. pila Stretch can be printed on up to a maximum width of 2,100mm.

### PI-PS AXXX PS

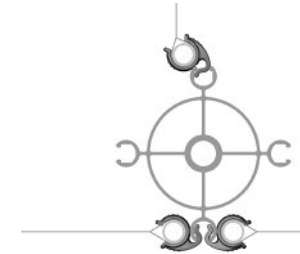
Textile panel, flush with profile, DIN 4102/B1, elastic, with all-round hemstitch, incl. fastening material

### PI-ZS 70

Textile fastening clip, plastic casting, POM, grey, b 15.5, Ø 11, for flush fitting of profiles with elastic fabrics

Calculation of guide tubes:  
Length = A – 40mm

Calculation of clips needed:  
Amount = A : 490mm + 1



6.11 Profilbündige textile  
Füllungen: Stoffspannclip

6.11 Flush textile panels:  
Textile fastening clip

**Profilbündige textile Füllung**  
inkl. Befestigungsmaterial

**PS = pila stretch**  
Polyester/Elasthan, schwer ent-  
flammbar, nach DIN 4102-B1  
zertifiziert, Einsatz als Wandsegel

**PF = pila flex**  
nicht brennend abfallend, nach DIN  
4102-B1 zertifiziert, bei Spannung  
mit Maschengröße > 3 x 5mm als  
Deckensegel geeignet

**Panel flush textile panel**  
inkl. fastening material

**PS = pila stretch**  
Polyester/spandex, flame-resistant  
certificated according to  
DIN 4102-B1, use as wall panel

**PF = pila flex**  
Non-flammable, certificated accord-  
ing to DIN 4102-B1, suitable as  
ceiling panel, loop size > 3 x 5mm  
when streched

Achsmaße 1.200  
axis 1.200

	A600	A1.200	A1.800	A2.400	A3.000
A600	PI-PS 0606 PS PI-PS 0606 PF	PI-PS 1206 PS PI-PS 1206 PF	PI-PS 1806 PS PI-PS 1806 PF	PI-PS 2406 PS PI-PS 2406 PF	PI-PS 3006 PS PI-PS 3006 PF
A1.200		PI-PS 1212 PS PI-PS 1212 PF	PI-PS 1812 PS PI-PS 1812 PF	PI-PS 2412 PS PI-PS 2412 PF	PI-PS 3012 PS PI-PS 3012 PF
A1.800			PI-PS 1818 PS PI-PS 1818 PF	PI-PS 2418 PS PI-PS 2418 PF	PI-PS 3018 PS PI-PS 3018 PF
A2.400				PI-PS 2424 PS PI-PS 2424 PF	PI-PS 3024 PS PI-PS 3024 PF
A3.000					PI-PS 3030 PS PI-PS 3030 PF

6.12 Profilbündige textile  
Füllungen: Stoffspannclip

6.12 Flush textile panels:  
Textile fastening clip

**Profilbündige textile Füllung**  
inkl. Befestigungsmaterial

**PS = pila stretch**  
Polyester/Elasthan, schwer ent-  
flammbar, nach DIN 4102-B1  
zertifiziert, Einsatz als Wandsegel

**PF = pila flex**  
nicht brennend abfallend, nach DIN  
4102-B1 zertifiziert, bei Spannung  
mit Maschengröße > 3 x 5mm als  
Deckensegel geeignet

**Panel flush textile panel**  
inkl. fastening material

**PS = pila stretch**  
Polyester/spandex, flame-resistant  
certificated according to  
DIN 4102-B1, use as wall panel

**PF = pila flex**  
Non-flammable, certificated accord-  
ing to DIN 4102-B1, suitable as  
ceiling panel, loop size > 3 x 5mm  
when streched

Achsmaße 980  
axis 980

	A490	A980	A1.470	A1.960	A2.450	A2.940
A490	PI-PS 0404 PS PI-PS 0404 PF	PI-PS 0904 PS PI-PS 0904 PF	PI-PS 1404 PS PI-PS 1404 PF	PI-PS 1904 PS PI-PS 1904 PF	PI-PS 2504 PS PI-PS 2504 PF	PI-PS 2904 PS PI-PS 2904 PF
A980		PI-PS 0909 PS PI-PS 0909 PF	PI-PS 1409 PS PI-PS 1409 PF	PI-PS 1909 PS PI-PS 1909 PF	PI-PS 2509 PS PI-PS 2509 PF	PI-PS 2909 PS PI-PS 2909 PF
A1.470			PI-PS 1414 PS PI-PS 1414 PF	PI-PS 1914 PS PI-PS 1914 PF	PI-PS 2514 PS PI-PS 2514 PF	PI-PS 2914 PS PI-PS 2914 PF
A1.960				PI-PS 1919 PS PI-PS 1919 PF	PI-PS 2519 PS PI-PS 2519 PF	PI-PS 2919 PS PI-PS 2919 PF
A2.450					PI-PS 2525 PS PI-PS 2525 PF	PI-PS 2925 PS PI-PS 2925 PF
A2.940						PI-PS 2929 PS PI-PS 2929 PF

6.13 Profilbündige textile  
Füllungen: Stoffspannclip

**PI-PSR AXXX**

Segelrohr, A – 40, Aluminium natur-  
eloxiert, Ø 10, mit 2 schwarzen  
Endstopfen, zur profilbündigen  
Verbauung

**Achsmaß 1.200 axis 1,200**

<b>PI-PSR A060</b>	A600	(L 560)
<b>PI-PSR A120</b>	A1.200	(L 1.160)
<b>PI-PSR A180</b>	A1.800	(L 1.760)
<b>PI-PSR A240</b>	A2.400	(L 2.360)
<b>PI-PSR A300</b>	A3.000	(L 2.960)

**Achsmaß 980 axis 980**

<b>PI-PSR A049</b>	A490	(L 450)
<b>PI-PSR A098</b>	A980	(L 940)
<b>PI-PSR A147</b>	A1.470	(L 1.430)
<b>PI-PSR A196</b>	A1.960	(L 1.920)
<b>PI-PSR A245</b>	A2.450	(L 2.410)
<b>PI-PSR A294</b>	A2.940	(L 2.900)

6.13 Flush textile panels:  
Textile fastening clip

**PI-PSR AXXX**

Panel tube, A–40, aluminium  
natural-anodised, Ø 10,  
with 2 black end plugs, for use  
flush with profiles



## 7.1 Türelemente

Zu constructiv pila petite bieten wir mehrere systemimmanente Türvarianten an: Schiebetüren aus Stoff, Leichtbaumaterial oder Glas und Flügeltüren aus Leichtbaumaterial oder Glas.

Die Stoffschiebetüren bestehen aus einem Aluminium-Rahmen mit einer Füllung aus bielastischem Stoff. Wie die Leichtbauschiebetüren werden sie direkt an das Profil montiert. Die Glasschiebetüren werden über eine separate Laufstange geführt.

Die Flügeltüren bestehen aus Leichtbaumaterial oder Glas. Beide Varianten sind stumpf einschlagend in einem Holzrahmen montiert. Die Rahmenelemente werden über eine Nut- und Feder-Verbindung an den Systemprofilen befestigt.

Die Leichtbau-Flügeltüren sind universell rechts- oder linksöffnend. Alle Türen sind abschließbar.

In Verbindung mit Wandfüllungen lassen sich mit Türelementen flexible Raummodule verwirklichen, die Rückzugsmöglichkeiten bieten.

## 7.1 Door elements

We offer several alternatives for doors integrated into the system constructiv pila petite: textile sliding doors, doors of lightweight material or glass and swing doors of lightweight material or glass.

The textile sliding doors consist of an aluminium frame with a panel of bi-elastic fabric. Like the lightweight sliding doors, they are directly mounted onto the profile. The glass sliding doors are carried by a separate guide rail.

The swing doors consist of lightweight material or glass. Both alternatives fold in bluntly and are mounted into a wood frame. The elements of the frame are fastened with a groove-spring connection on the profiles.

The lightweight swing doors open to the right or left. All doors are lockable.

In connection with the wall panels, flexible modules which offer space to retreat can be created with the door elements.

## 7.2 Türelemente

### Schiebetüre, Stoff

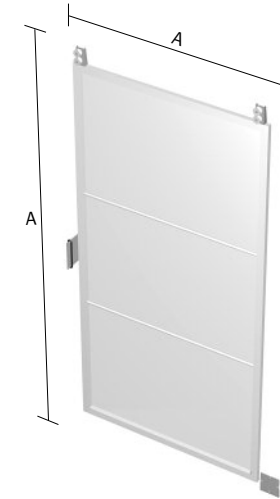
Aluminiumrahmen, t 17, DIN R/L,  
mit Stoff bespannt, inkl. Edelstahl-  
beschläge und Befestigungs-  
schrauben

<b>PP-TS 2412</b>	A2.400 x A1.200
<b>PP-TS 3012</b>	A3.000 x A1.200
<b>PP-TS 2509</b>	A2.450 x A980
<b>PP-TS 2909</b>	A2.940 x A980

## 7.2 Door elements

### Sliding door, textile

Aluminium frame, t 17, DIN R/L,  
textile-covered, incl. fittings of  
high-grade steel and screws for  
fastening



### 7.3 Türelemente

#### Schiebetüre, Leichtbau

t 28, DIN R/L, abschließbar,  
inkl. Edelstahlbeschläge  
und Befestigungsschrauben

B = beschichtet

F = furniert

<b>PP-TSL 2412 B</b>	A2.400 x A1.200
<b>PP-TSL 2412 F</b>	A2.400 x A1.200
<b>PP-TSL 3012 B</b>	A3.000 x A1.200
<b>PP-TSL 3012 F</b>	A3.000 x A1.200
<b>PP-TSL 2509 B</b>	A2.450 x A980
<b>PP-TSL 2509 F</b>	A2.450 x A980
<b>PP-TSL 2909 B</b>	A2.940 x A980
<b>PP-TSL 2909 F</b>	A2.940 x A980

Weitere Oberflächen auf Anfrage.

### 7.3 Door elements

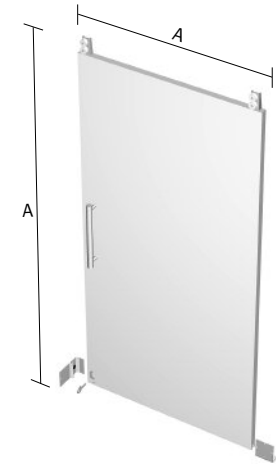
#### Sliding door, lightweight

t 28, DIN R/L, lockable, incl. fittings  
of high-grade steel and screws for  
fastening.

B = coated

F = veneered

Other surface finishes on request.



## 7.4 Türelemente

### Schiebetüre, Glas

t 8, DIN R/L, mit Glasfüllung,  
inkl. Edelstahlbeschläge  
und Befestigungsschrauben

K = ESG, klar  
S = abschließbar

<b>PP-TSG 2412 KK</b>	A2.400 x A1.200
<b>PP-TSG 2412 KK/S</b>	A2.400 x A1.200
<b>PP-TSG 3012 KK</b>	A3.000 x A1.200
<b>PP-TSG 3012 KK/S</b>	A3.000 x A1.200
<b>PP-TSG 2509 KK</b>	A2.450 x A980
<b>PP-TSG 2509 KK/S</b>	A2.450 x A980
<b>PP-TSG 2909 KK</b>	A2.940 x A980
<b>PP-TSG 2909 KK/S</b>	A2.940 x A980

## 7.4 Door elements

### Sliding door, glass

t 8, DIN R/L, glass-paneled,  
incl. fittings of high-grade  
steel and screws for fastening

K = safety glass, clear  
S = lockable



## 7.5 Türelemente

## 7.5 Door elements

### Flügeltüre

t 43, DIN R/L, abschließbar,  
inkl. Edelstahlbeschläge und  
Befestigungsschrauben

B = beschichtet  
F = furniert

<b>PP-T 2412 B</b>	A2.400 x A1.200
<b>PP-T 2412 F</b>	A2.400 x A1.200
<b>PP-T 2509 B</b>	A2.450 x A980
<b>PP-T 2509 F</b>	A2.450 x A980

### Swing door

t 43, DIN R/L, lockable, incl. fittings  
of high-grade steel and screws for  
fastening

B = coated  
F = veneered

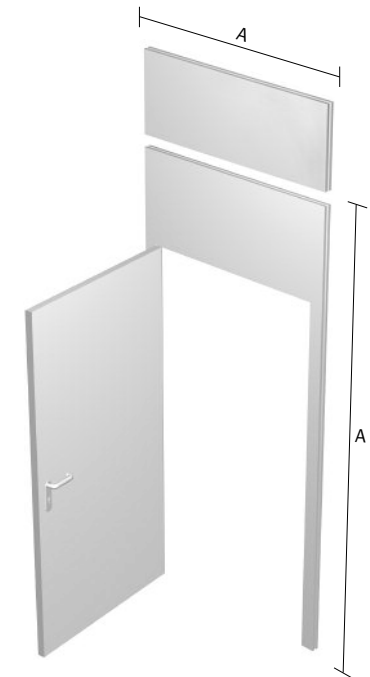
### Türsturzplatte t 43

<b>PP-TO 0904 B</b>	Ergänzung für Höhe supplement for height A2.940
<b>PP-TO 0904 F</b>	Ergänzung für Höhe supplement for height A2.940
<b>PP-TO 1206 B</b>	Ergänzung für Höhe supplement for height A3.000
<b>PP-TO 1206 F</b>	Ergänzung für Höhe supplement for height A3.000

Weitere Oberflächen auf Anfrage.

### Lintel panel t 43

Other surface finishes on request.



## 8.1 Türbeschlagsätze

Zu allen in Kapitel 7 genannten Türvarianten bieten wir Edelstahl-Beschlagsätze mit Befestigungsschrauben an, sowie Laufstangen in verschiedenen Achsgrößen für die Glasschiebetüren.

Bei Verwendung von konventionell gefertigten Türen können die Beschlagsätze einzeln bestellt werden.

## 8.1 Door fittings

For all door alternatives mentioned in chapter 7, we offer high-grade steel fitting sets with screws as well as rails with different axis dimensions for the glass sliding doors.

For conventional doors, the fitting sets can be ordered individually.

## 8.2 Türbeschlagsätze

Beschlagsatz für Stoffschiebetür mit einem Abstand zur Wandfüllung von 21mm. Die Stoffschiebetüren laufen direkt auf dem Profil und sind dadurch achsunabhängig.

### **PP-TS/B**

Beschlagsatz für Stoffschiebetür, bestehend aus Laufwagen, Türführung, Griff und Schiebetürstopper; diese Bauteile sind achsunabhängig.

Beschlagsatz für Leichtbauschiebetür mit einem Abstand zur Wandfüllung von 24mm. Die Leichtbauschiebetüren laufen direkt auf dem Profil und sind dadurch achsunabhängig. Leichtbauschiebetüren sind abschließbar.

### **PP-TSL/B**

Beschlagsatz für Leichtbauschiebetür, bestehend aus Laufwagen, Türführung, Griff und Schiebetürstopper; diese Bauteile sind achsunabhängig.

## 8.2 Door fittings

Fitting set for textile sliding door with a distance of 21mm to the wall panel. The textile sliding doors are directly on the profile and are thus independent from the axis.

### **PP-TS/B**

Fitting set for textile sliding door, consisting of carriage, door rail, handle and sliding door stop; these components are independent from the axis.

Fitting set for lightweight sliding door with a distance of 24mm to the wall panel. The lightweight sliding doors are directly on the profile and are thus independent from the axis. Lightweight sliding doors are lockable.

### **PP-TSL/B**

Fitting set for lightweight sliding door, consisting of carriage, door rail and sliding door stop; these components are independent from the axis.

### 8.3 Türbeschlagsätze

### 8.3 Door fittings

Beschlagsatz für Glasschiebetür mit einem Abstand zur Wandfüllung von 30mm ist notwendig, wenn zusätzlich zur Wandfüllung eine vorgesetzte textile Füllung verbaut wird.

#### **PP-TSG/BL**

Beschlagsatz für Glasschiebetür, bestehend aus Laufwagen, Türführung, Griff, einem Laufstangen-Mittelstück und zwei Laufstangen-Endstücken, ohne Laufstangen

Beschlagsatz für Glasschiebetür mit einem Abstand zur Wandfüllung von 15mm wird standardmäßig eingesetzt.

#### **PP-TSG/BK**

Beschlagsatz für Glasschiebetür, bestehend aus Laufwagen, Türführung, Griff, einem Laufstangen-Mittelstück und zwei Laufstangen-Endstücken, ohne Laufstangen

Laufstangen in passenden Achsmaßen müssen zusätzlich zu diesen Beschlagsätzen bestellt werden.

Fitting set for glass sliding door with a distance of 30mm to the wall panel is necessary, if a facing textile panel is used in addition to the wall panel.

#### **PP-TSG/BL**

Fitting set for glass sliding door, consisting of carriage, door rail, handle, rail middle piece and two rail end pieces, without rails

Fitting set for glass sliding door with a distance of 15mm to the wall panel is used as a standard.

#### **PP-TSG/BK**

Fitting set for glass sliding door, consisting of carriage, door rail, handle, one rail middle piece and two rail end pieces, without rails

Rails in adequate axis dimensions have to be ordered in addition to these fitting sets.

<b>PI-TST A120</b>	A1.200	(L 1.020)
<b>PI-TST A980</b>	A980	(L 800)
<b>PI-TST A147</b>	A1.470	(L 1.290)



## 9.1 Systemboden

Der Boden von constructiv pila petite versteht sich als konstruktiver Bestandteil des Systems.

Die Bodenplatten in entsprechender Achsgröße werden in den Profilrahmen eingelegt und an den Ecken mit Abdeckplatten fixiert. Je nach Positionierung im Raum bieten wir ganze, halbe und viertel Abdeckplatten an.

Sichtbare Systemnuten werden mit einem Gummi-Kederprofil abgedeckt. Im Bereich von Öffnungen werden die Stützen mit einem Bodentrittsprofil verblendet.

Wegen der erhöhten statischen Beanspruchung verwenden wir im Boden ausschließlich torsionssteife constructiv pila petite III-Profile.

Der modulare Aufbau des Systembodens erlaubt eine einfache und schnelle Montage. Der Bodenbelag ist frei wählbar und wird projektbezogen gefertigt. So entsteht eine individuell auf die Gesamtarchitektur angepasste Gestaltung.

## 9.1 System floor

The floor of constructiv pila petite is a constructive component of the system.

The floor panels in according sizes are inserted into the profile frame and fixed with cover panels on the edges. Depending on the position we offer complete, half and quarter cover panels.

Visible grooves are covered with a rubber strip profile. Where the structure is open, the supports are covered with a floor profile.

Because of the higher structural load, we only use inflexible constructiv pila petite III profiles.

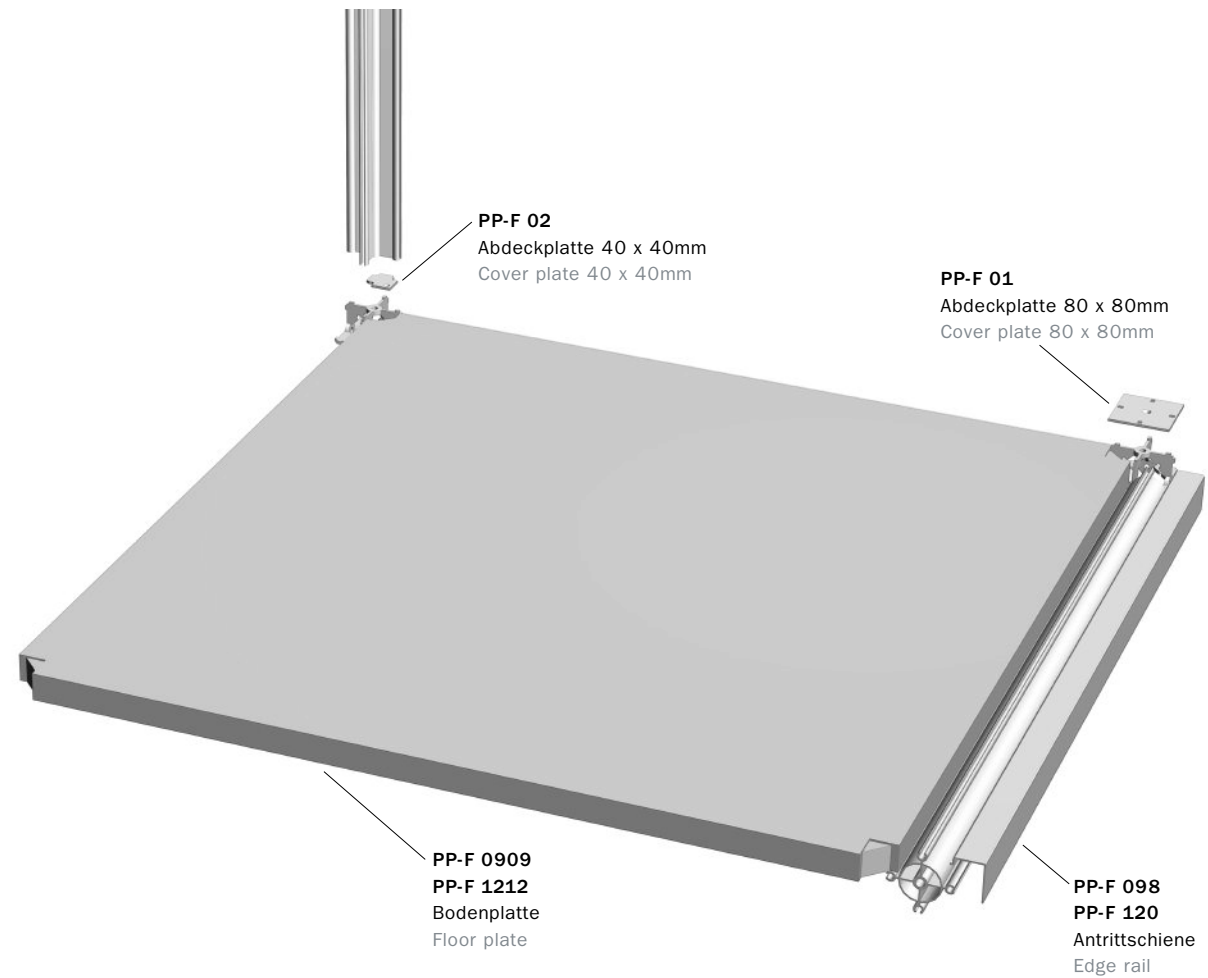
The modular structure of the system floor makes an easy and quick assembly possible. The floor covering can be chosen freely and is manufactured for a specific project. Thus, an individual design which matches the whole structure is created.

## 9.2 Systemboden

## 9.2 System floor

Im Systemboden wird ausschließlich das Profil pila petitelIII eingesetzt.

The profile pila petitelIII is used exclusively in the system floor.



**9.2 Systemboden**  
System floor

### 9.3 Systemboden

**Bodenplatte beschichtet, t 38,**  
Oberflächenbeschichtungen auf  
Anfrage

<b>PP-F 0404</b>	A490 x A490
<b>PP-F 0409</b>	A490 x A980
<b>PP-F 0909</b>	A980 x A980
<b>PP-F 0606</b>	A600 x A600
<b>PP-F 1206</b>	A1.200 x A600
<b>PP-F 1212</b>	A1.200 x A1.200

**Gummiprofil für Boden, schwarz**

<b>PP-FG 049</b>	A490
<b>PP-FG 098</b>	A980

<b>PP-FG 060</b>	A600
<b>PP-FG 120</b>	A1.200

**PP-F 049, PP-F 098**  
**PP-F 060, PP-F 120**  
Bodenantritt aus Edelstahl,  
inkl. Befestigungselementen

### 9.3 System floor

**Lightweight floor plate, t 38,**  
surface coatings on request

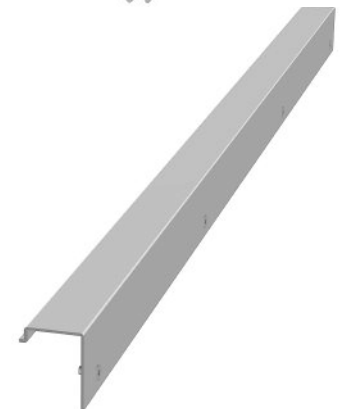
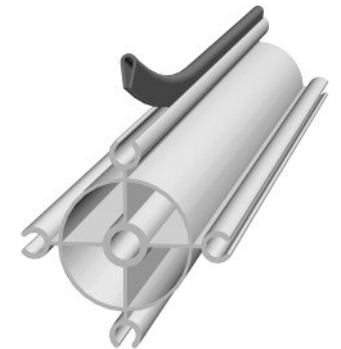
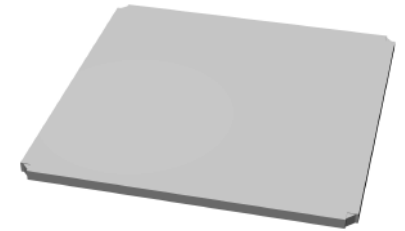
<b>PP-F 0404</b>	A490 x A490
<b>PP-F 0409</b>	A490 x A980
<b>PP-F 0909</b>	A980 x A980
<b>PP-F 0606</b>	A600 x A600
<b>PP-F 1206</b>	A1,200 x A600
<b>PP-F 1212</b>	A1,200 x A1,200

**Rubber section for floor, black**

<b>PP-FG 049</b>	A490
<b>PP-FG 098</b>	A980

<b>PP-FG 060</b>	A600
<b>PP-FG 120</b>	A1,200

**PP-F 049, PP-F 098**  
**PP-F 060, PP-F 120**  
Edge rail, high-grade steel,  
incl. fastening elements



## 9.4 Systemboden

### PP-F 01

Abdeckplatte 80 x 80, Edelstahl, t 3, inkl. Schraube und Gewindeeinsatz

### PP-F 03

Abdeckplatte mit Kabelauslass 80 x 80, Edelstahl, t 3, inkl. Schraube und Gewindeeinsatz

### PP-F 04

Abdeckplatte für den Randbereich, 80 x 46, Edelstahl, t 3, inkl. Schraube und Gewindeeinsatz

### PP-F 02

Abdeckplatte für den Eckbereich, 39 x 39, Edelstahl, t 3, für PP-S II, inkl. Befestigungsmaterial

### PP-F 06

Abdeckplatte für den Eckbereich, 39 x 39, Edelstahl, t 3, für PP-S III, inkl. Befestigungsmaterial

## 9.4 System floor

### PP-F 01

Cover plate 80 x 80, high-grade steel, t 3, incl. screw and threaded insert

### PP-F 03

Cover plate with cable outlet, 80 x 80, high-grade steel, t 3, incl. screw and threaded insert

### PP-F 04

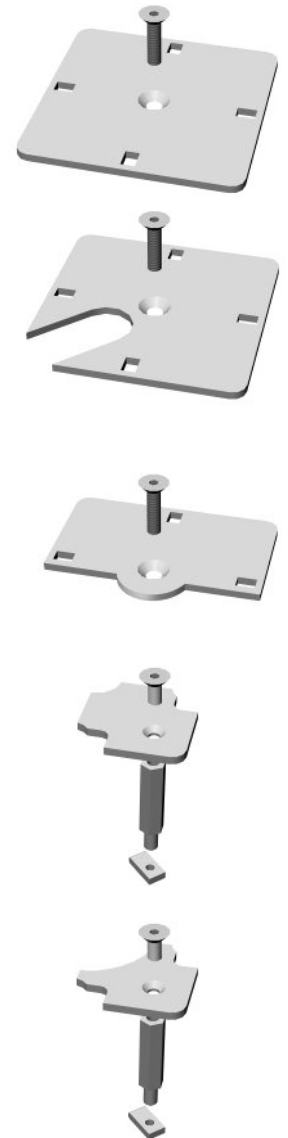
Cover plate for the border area, 80 x 46, high-grade steel, t 3, incl. screw and threaded insert

### PP-F 02

Cover plate for the corner area, 39 x 39, high-grade steel, t 3, for PP-S II, incl. fastening elements

### PP-F 06

Cover plate for the corner area, 39 x 39, high-grade steel, t 3, for PP-S III, incl. fastening elements



## 10.1 Leuchten und Elektrozubehör

Die eigens für constructiv pila petite entwickelte Leuchtenfamilie TURN aus Edelstahl fügt sich formal in die Systemarchitektur ein. Daneben bieten wir Auslegerleuchten mit Reflektor aus natureloxiertem Aluminium an, die über ein Spanngelenk an das Profil montiert werden. Selbstverständlich können auch konventionelle Schienensysteme integriert werden.

Die elektrischen Leitungen verschwinden unsichtbar hinter runden oder eckigen Kabelabdeckprofilen. Daneben können elektrische Leitungen in am System integrierten Stromschienenhaltern geführt werden.

Licht ist essentieller Bestandteil eines stimmigen Auftritts und erfüllt neben rein funktionalen Aufgaben wichtige ästhetische Funktionen als gestalterisches Mittel.

## 10.1 Lighting and electrical accessoires

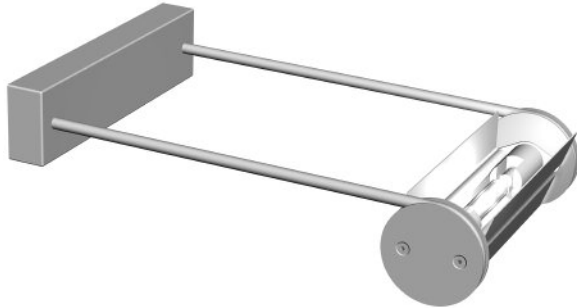
The TURN family made of high-grade steel, which was specially developed for constructiv pila petite, matches the structure of the system concerning form. Besides, we offer suspended lights with a reflector of natural-anodised aluminium, which can be mounted to the profile with a tension joint. Of course, conventional rail systems can also be integrated.

The electric cables disappear behind round or angular cable covering profiles. In addition, electric cables can also be held by integrated electricity track retainers.

Light is an essential component of a harmonious setting and has important aesthetic functions as a creative means besides mere functional tasks.

## 10.2 Leuchten: TURN

## 10.2 Lighting: TURN



Alle Leuchten sind mit schwenkbaren Reflektoren ausgestattet und TÜV/GS-geprüft. Sie werden inkl. Leuchtmittel 150W (auf Wunsch auch 100W oder 200W) mit R7s-Fassung für 220V geliefert.

### TU-PP 250

Leuchte TURN, L 250, Edelstahl, inkl. Befestigungswinkel, Nutenstein und Schraube für Befestigung an horizontalen Profilen

### TU-PP 450

Leuchte TURN, L 450, Edelstahl, inkl. Befestigungswinkel, Nutenstein und Schraube für Befestigung an horizontalen Profilen

### TU-PP 650

Leuchte TURN, L 650, Edelstahl, inkl. Befestigungswinkel, Nutenstein und Schraube für Befestigung an horizontalen Profilen

All lamps are fitted with swiveling reflectors and have passed inspection by TÜV/GS (the German Technical Control Association). They are delivered with a 150-W bulb (100-W or 200-W on request) with R7s socket for 220-V.

### TU-PP 250

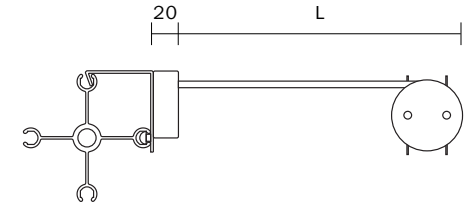
TURN lamp, L 250, high-grade steel, angle fastener, incl. sliding block and screw for fastening to horizontal profile sections

### TU-PP 450

TURN lamp, L 450, high-grade steel, angle fastener, incl. sliding block and screw for fastening to horizontal profile sections

### TU-PP 650

TURN lamp, L 650, high-grade steel, angle fastener, incl. sliding block and screw for fastening to horizontal profile sections



10.3 Leuchten:  
Auslegerleuchten

**PI-B 060**

Auslegerleuchte mit Reflektor,  
Aluminium natureloxiert, L 585,  
NV 50W, inkl. Spangelenk und  
Trafo

Elektrozubehör auf Anfrage.

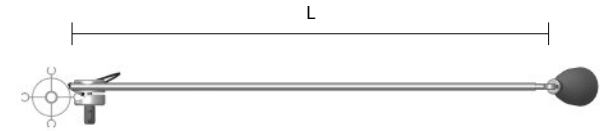


10.3 Lighting:  
Suspended lights

**PI-B 060**

Suspended light with reflector,  
aluminium natural-anodised, L 585,  
low-voltage 50W, incl. tension joint and  
transformer

Electrical accessories on request.



## 10.4 Elektrozubehör

## 10.4 Electrical accessories

Stromschienenhalter werden mit der Stromschiene verschraubt, in die Stütze eingehängt und mit einer Schraube gesichert.

**PP-E 08**  
Halter für Stromschiene,  
inkl. Befestigungsmaterial

Wird die Stromführung beispielsweise durch eine Querachse durchbrochen, ist eine spezielle Einspeisung erforderlich, die das Kabel über den Verbindungsknoten führt.

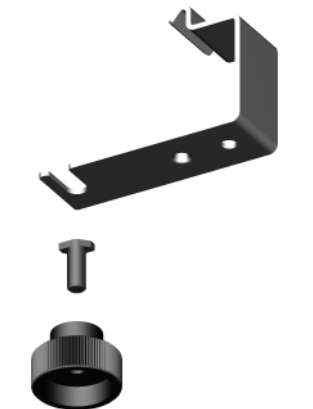
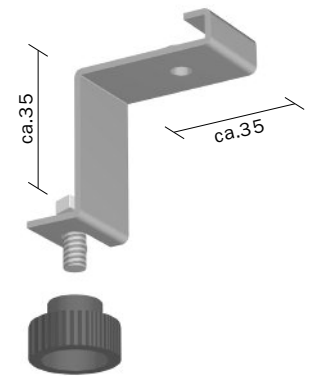
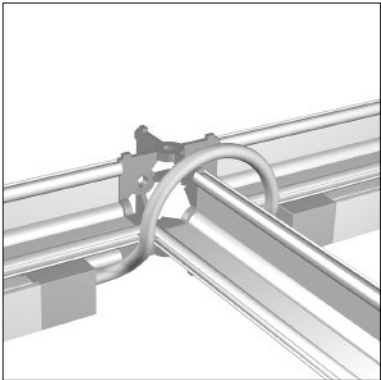
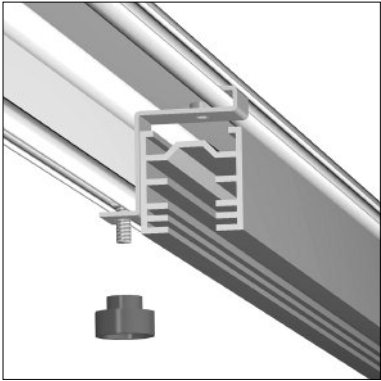
**PP-E 09**  
Halter für Stromschiene,  
inkl. Befestigungsmaterial,  
Montage an pila petite III

Electricity track retainers are screwed to the electricity track, suspended from the support and secured with a screw.

**PP-E 08**  
Electricity track retainer,  
incl. fastening material

If the power supply is interrupted by a transverse axis, for example, a special system is required that routes the cable over the connector.

**PP-E 09**  
Electricity track retainer,  
incl. fastening material,  
assembly with pila petite III

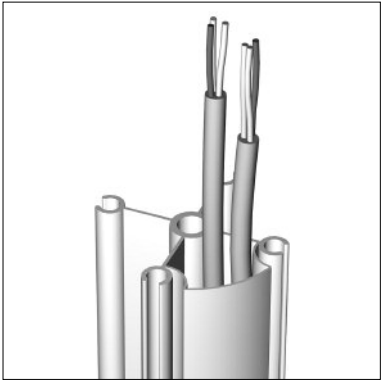




### 10.5 Elektrozubehör: Kabelabdeckungen

Die runden, bzw. rechteckigen  
Kabelabdeckungen werden nach-  
träglich an die Stütze geklippt.

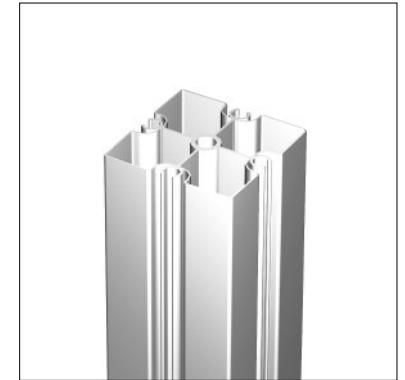
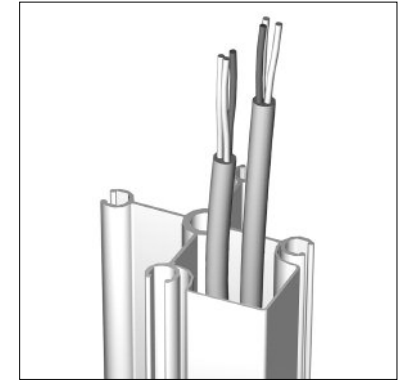
Durch vierseitiges Verkleiden verän-  
dert sich der Charakter der Stütze.



### 10.5 Electrical accessories: Cable covers

The round or the rectangular cable  
covers are subsequently clipped  
onto the support.

Masking the supports on four sides  
alters their character.



10.6 Elektrozubehör:  
Kabelabdeckungen

10.6 Electrical accessories:  
Cable covers

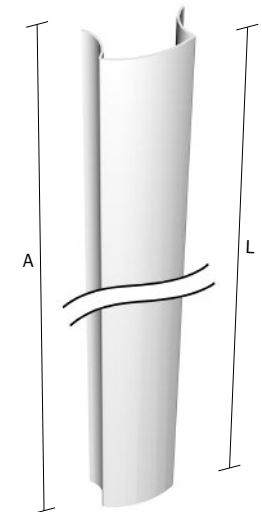
**Kabelabdeckungen, rund**  
Aluminium natureloxiert

**Cable covers, round**  
aluminum natural-anodised

<b>PP-E 030</b>	A300	(L 218)	<b>PP-E 049</b>	A490	(L 408)
<b>PP-E 060</b>	A600	(L 518)	<b>PP-E 098</b>	A980	(L 898)
<b>PP-E 120</b>	A1.200	(L 1.118)	<b>PP-E 196</b>	A1,960	(L 1,878)
<b>PP-E 240</b>	A2.400	(L 2.318)	<b>PP-E 245</b>	A2,450	(L 2,368)
<b>PP-E 300</b>	A3.000	(L 2.998)	<b>PP-E 294</b>	A2,940	(L 2,858)

Andere Längen auf Anfrage.

Other lengths available upon request.



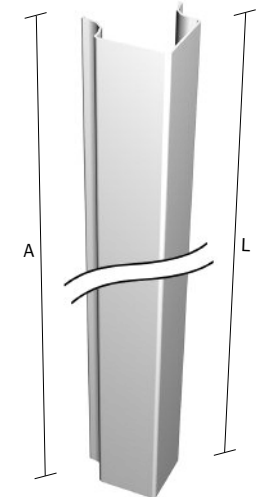
**Kabelabdeckungen, eckig**  
Aluminium natureloxiert

**Cable covers, angular**  
aluminum natural-anodised

<b>PP-E 030 E</b>	A300	(L 218)	<b>PP-E 049 E</b>	A490	(L 408)
<b>PP-E 060 E</b>	A600	(L 518)	<b>PP-E 098 E</b>	A980	(L 898)
<b>PP-E 120 E</b>	A1.200	(L 1.118)	<b>PP-E 196 E</b>	A1,960	(L 1,878)
<b>PP-E 240 E</b>	A2.400	(L 2.318)	<b>PP-E 245 E</b>	A2,450	(L 2,368)
<b>PP-E 300 E</b>	A3.000	(L 2.998)	<b>PP-E 294 E</b>	A2,940	(L 2,858)

Andere Längen auf Anfrage.

Other lengths on request.



## 11.1 Präsentationselemente

constructiv pila petite bietet eine große Auswahl an Präsentationselementen, die unterschiedliche Anforderungsprofile erfüllen.

Horizontale Elemente wie Regalablagen, Trapezablagen und Hängeborde bieten sowohl Ablagemöglichkeiten als auch Flächen für die Präsentation von dreidimensionalen Exponaten. Auf Schrägablagen können zweidimensionale Ausstellungsstücke positioniert werden. Für abschließbaren Stauraum sorgen Metallcontainer.

Alle Ablagen und Präsentationselemente werden direkt an der Nut oder mittels langen oder kurzen Schwertern am Profil befestigt.

Aus Stahlblech oder Aluminium gefertigt, sind die Präsentationselemente äußerst stabil und passen sich formal der Basiskonstruktion an.

## 11.1 Presentation elements

constructiv pila petite offers a wide range of presentation elements, which meet different requirements.

Horizontal elements such as shelves, trapezoidal shelves and hanging boards offer storage space as well as space for the presentation of three-dimensional exhibits. Two-dimensional items can be positioned on slanted shelves. Metal containers provide lockable storage space.

All shelves and presentation elements are fastened directly to the groove or to the profile with long or short brackets.

Made of sheet steel or aluminium, the presentation elements are very stable and match the basic structure concerning form.

## 11.2 Präsentationselemente

## 11.2 Presentation elements

Regalablagen und Kleiderstangen werden zwischen Befestigungsschwertern montiert.

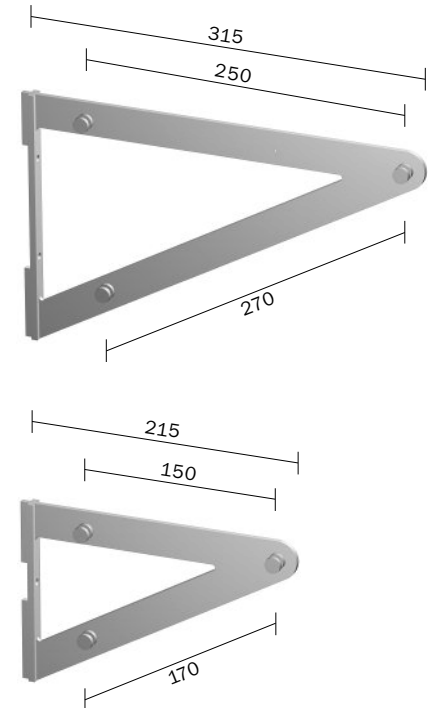
Shelves and clothes rails are put up between fastening brackets.

**PI-ZS 03**  
Befestigungsschwert lang, Edelstahl, inkl. Schrauben und Nutenstein zur Befestigung für Regalablagen mit t 350

**PI-ZS 03**  
Shelf bracket, long, high-grade steel, incl. screws and sliding block, for attaching shelves with t 350

**PI-ZS 04**  
Befestigungsschwert kurz, Edelstahl, inkl. Schrauben und Nutenstein zur Befestigung für Regalablagen mit t 235

**PI-ZS 04**  
Shelf bracket, short, high-grade steel, incl. screws and sliding block, for attaching shelves with t 235



## 11.3 Präsentationselemente 11.3 Presentation elements

**Regalablagen, beschichtet oder furniert, t 24, beidseitig an Schwertern zu befestigen**

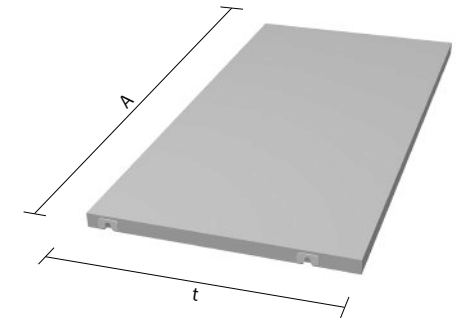
**Shelves, coated or veneered t 24, attachable to brackets on both sides**

**Regalablagen, Glas t 6, beidseitig an Schwertern zu befestigen**

**Shelves, glass t 6, attachable to brackets on both sides**

**Regalablagen**  
Regalablagen mit t 235 werden mit dem kurzen Befestigungsschwert PI-ZS 04 kombiniert, Regalablagen mit t 350 mit dem langen Befestigungsschwert PI-ZS 03.

**Shelves**  
Shelves with t 235 are combined with the short shelf bracket PI-ZS 04, shelves with t 350 with the long shelf bracket PI-ZS 03.



B = beschichtet  
F = furniert  
G = Glas

B = coated  
F = veneered  
G = glass

Tiefe depth	Achsmaße 1.200 A600 (L 540)	axis 1.200 A1.200 (L 1.188)	Achsmaße 980 A490 (L 478)	axis 980 A980 (L 968)
t 235	PI-RA 0602 B PI-RA 0602 F PI-RA 0602 G	PI-RA 1202 B PI-RA 1202 F PI-RA 1202 G	PI-RA 0402 B PI-RA 0402 F PI-RA 0402 G	PI-RA 0902 B PI-RA 0902 F PI-RA 0902 G
t 350	PI-RA 0603 B PI-RA 0603 F PI-RA 0603 G	PI-RA 1203 B PI-RA 1203 F PI-RA 1203 G	PI-RA 0403 B PI-RA 0403 F PI-RA 0403 G	PI-RA 0903 B PI-RA 0903 F PI-RA 0903 G

**PI-Z 70 R/PI-Z 70 L**  
Einhängebeschlag, Edelstahl, selbstverriegelnd, rechts/links

**PI-Z 70 R/PI-Z 70 L**  
Suspended fitting, high-grade steel, self-locking, right/left



## 11.4 Präsentationselemente 11.4 Presentation elements

### Trapezablagen

TG = Schichtstoffauflage, grau  
TW = Schichtstoffauflage, weiß

Trapezablagen mit t 350 können nur mit dem langen Befestigungsschwert PI-ZS 03 kombiniert werden.

### Trapezoidal shelves

TG = coated inlay, light grey  
TW = coated inlay, white

Trapezoidal shelves with t 350 can only be combined with the long shelf bracket PI-ZS 03.



Tiefe depth	Achsmaße 1.200 A600 (L 540)	axis 1.200 A1.200 (L 1.188)	Achsmaße 980 A490 (L 478)	axis 980 A980 (L 968)
t 350	PI-RA 0603 TG PI-RA 0603 TW	PI-RA 1203 TG PI-RA 1203 TW	PI-RA 0403 TG PI-RA 0403 TW	PI-RA 0903 TG PI-RA 0903 TW

### Kleiderstange

Edelstahl, zur Befestigung zwischen zwei Schwertern, inkl. Befestigungsmaterial

### Clothes rail

High-grade steel, to be fixed between two brackets, incl. fastening material

A600	A1.200	A490	A980
PI-ZST 060	PI-ZST 120	PI-ZST 049	PI-ZST 098



## 11.5 Präsentationselemente: Metallcontainer

### Montage auf Systemachse

#### PI-RB 0903

Metallcontainer, A980, t 380,  
h 380, Stahl pulverbeschichtet,  
mit Klappe, abschließbar

#### PI-RB 1203

Metallcontainer, A1.200, t 380,  
h 380, Stahl pulverbeschichtet,  
mit Klappe, abschließbar

### Montage an Adapterprofil

#### PP-RBK 0903/U

Metallcontainer, A980, t 380,  
h 380, Stahl pulverbeschichtet,  
Klappe nach unten öffnend,  
abschließbar

#### PP-RBK 1203/U

Metallcontainer, A1.200, t 380,  
h 380, Stahl pulverbeschichtet,  
Klappe nach unten öffnend,  
abschließbar

## 11.5 Presentation elements: Metal containers

### Assembly on system axis

#### PI-RB 0903

Metal container, A980, t 380,  
h 380, steel powder-coated, with  
drop-front, lockable

#### PI-RB 1203

Metal container, A1,200, t 380,  
h 380, steel powder-coated, with  
drop-front, lockable

### Assembly on adapter profile

#### PP-RB 0903/U

Metal container, A980, t 380,  
h 380, steel powder-coated,  
with drop-front opens downwards,  
lockable

#### PP-RB 1203/U

Metal container, A1,200, t 380,  
h 380, steel powder-coated,  
with drop-front opens downwards,  
lockable



## 11.6 Präsentationselemente: Magnettafeln

Magnettafeln werden mittels Befestigungsteilen nachträglich zwischen Stützen gehängt.

### Montage auf Systemachse

#### PI-ZT 0901

Magnettafel, A980, L 977, h 100, Stahlblech, Montage auf Systemachse, inkl. Befestigungsmaterial

#### PI-ZT 0903

Magnettafel, A980, L 977, h 300, Stahlblech, Montage auf Systemachse, inkl. Befestigungsmaterial

## 11.6 Presentation elements: Magnet boards

Magnet boards are subsequently hung between supports using fasteners.

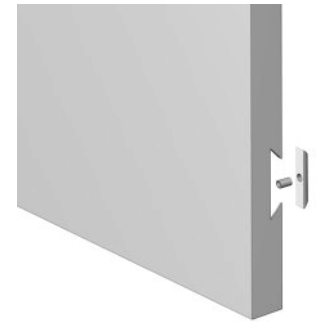
### Assembly on system axis

#### PI-ZT 0901

Magnet board, A980, L 977, h 100, steel, assembly on system axis, incl. fastening material

#### PI-ZT 0903

Magnet board, A980, L 977, h 300, steel, assembly on system axis, incl. fastening material





## 11.7 Präsentationselemente: Magnettafeln

Magnettafeln werden mittels Befestigungsteilen nachträglich zwischen Stützen gehängt.

### Montage an Adapterprofil

#### PP-ZTK 0901

Magnettafel, A980, L 909, h 100, Stahlblech, Montage an Adapterprofil, inkl. Befestigungsmaterial

#### PP-ZTK 0903

Magnettafel, A 980, L 909, h 300, Stahlblech, Montage an Adapterprofil, inkl. Befestigungsmaterial

#### PP-ZTK 1201

Magnettafel, A1.200, L 1.129, h 100, Stahlblech, Montage an Adapterprofil, inkl. Befestigungsmaterial

#### PP-ZTK 1203

Magnettafel, A1.200, L 1.129, h 300, Stahlblech, Montage an Adapterprofil, inkl. Befestigungsmaterial

## 11.7 Presentation elements: Magnet boards

Magnet boards are subsequently hung between supports using fasteners.

### Assembly on adapter profile

#### PP-ZTK 0901

Magnet board, A980, L 909, h 100, steel, assembly on adapter profile, incl. fastening material

#### PP-ZTK 0903

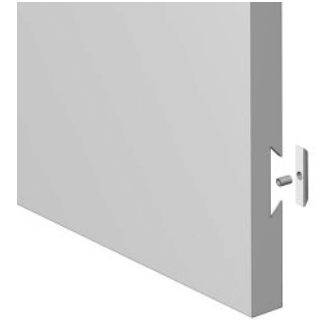
Magnet board, A980, L 909, h 300, steel, assembly on adapter profile, incl. fastening material

#### PP-ZTK 1201

Magnet board, A1,200, L 1.129, h 100, steel, assembly on adapter profile, incl. fastening material

#### PP-ZTK 1203

Magnet board, A1,200, L 1.129, h 300, steel, assembly on adapter profile, incl. fastening material



11.8 Präsentationselemente: Hängeborde      11.8 Presentation elements: Suspended shelves

Hängebord, t 142, h 82, auf Systemachse, Stahlblech, pulverbeschichtet, inkl. Befestigungsmaterial

PI-RA 0401 ST    PI-RA 0601 ST  
 PI-RA 0901 ST    PI-RA 1201 ST  
 PI-RA 1401 ST

Hängebord, t 310, h 142, auf Systemachse, Stahlblech, pulverbeschichtet, inkl. Befestigungsmaterial

PI-RA 0403 ST    PI-RA 0603 ST  
 PI-RA 0903 ST    PI-RA 1203 ST  
 PI-RA 1403 ST

Hängebord, t 142, h 82, auf Adapterprofil, Stahlblech, pulverbeschichtet, inkl. Befestigungsmaterial,  $L = A - 68,5$

PP-RAK 0401 ST    PP-RAK 0601 ST  
 PP-RAK 0901 ST    PP-RAK 1201 ST  
 PP-RAK 1401 ST

Hängebord, t 310, h 142, auf Adapterprofil, Stahlblech, pulverbeschichtet, inkl. Befestigungsmaterial,  $L = A - 68,5$

PP-RAK 0403 ST    PP-RAK 0603 ST  
 PP-RAK 0903 ST    PP-RAK 1203 ST  
 PP-RAK 1403 ST

Suspended shelf, t 142, h 82, on system axis, sheet steel, powder-coated, incl. fastening material

PI-RA 0401 ST    PI-RA 0601 ST  
 PI-RA 0901 ST    PI-RA 1201 ST  
 PI-RA 1401 ST

Suspended shelf, t 310, h 142, on system axis, sheet steel, powder-coated, incl. fastening material

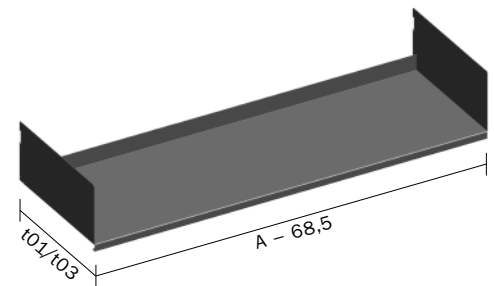
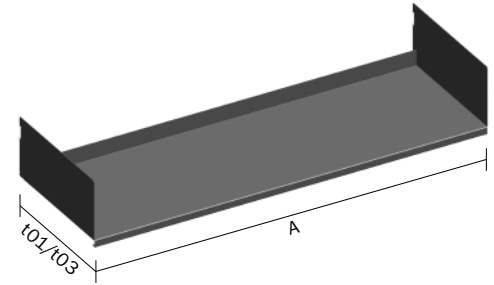
PI-RA 0403 ST    PI-RA 0603 ST  
 PI-RA 0903 ST    PI-RA 1203 ST  
 PI-RA 1403 ST

Suspended shelf, t 142, h 82, on adapter profile, sheet steel, powder-coated, incl. fastening material,  $L = A - 68,5$

PP-RAK 0401 ST    PP-RAK 0601 ST  
 PP-RAK 0901 ST    PP-RAK 1201 ST  
 PP-RAK 1401 ST

Suspended shelf, t 310, h 142, on adapter profile, sheet steel, powder-coated, incl. fastening material,  $L = A - 68,5$

PP-RAK 0403 ST    PP-RAK 0603 ST  
 PP-RAK 0903 ST    PP-RAK 1203 ST  
 PP-RAK 1403 ST



## 11.9 Präsentationselemente

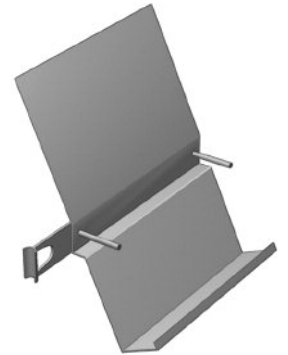
## 11.9 Presentation elements

### PI-Z 01

Prospektablage DIN A4 aus  
Edelstahl/Aluminium,  
inkl. Befestigungsmaterial

### PI-Z 01

Brochure shelf, DIN A4, high-grade  
steel/aluminum, incl. fastening  
material



### PI-Z 02

Tragetaschen-Halter aus Edelstahl,  
inkl. Befestigungsmaterial

### PI-Z 02

Carrier bag holder, high-grade steel,  
incl. fastening material



## 12.1 Zubehör

Zusätzlich zum constructiv pila petite-Basismaterial haben wir Ihnen auf den folgenden Seiten sinnvolle Ergänzungs- und Befestigungskomponenten zusammengestellt, Einzel- und Ersatzteile, sowie Werkzeug.

Die Ergänzungskomponenten stellen praktische Schnittstellen vom System zu externen Objekten bereit.

Das Werkzeugset beinhaltet speziell auf die Montage von constructiv pila petite abgestimmte Werkzeuge.

## 12.1 Accessories

In addition to the basic material for constructiv pila petite, we have arranged complementary components, fastening components, individual components and spare parts as well as tools that make sense on the following pages.

The complementary components provide practical interfaces from the system to external objects.

The tool set contains tools especially suitable for the assembly of constructiv pila petite.

## 12.2 Zubehör

## 12.2 Accessories

### PP-Z 99 Werkzeugset

- 3 Ring-Maulschlüssel, sw 5
- 1 Ring-Maulschlüssel, sw 8
- 1 Einmaulschlüssel, sw 13
- 3 Kombiklingen, sw 5
- 3 Sechskant-KK-Winkel-Schraubendreher, gekürzt, sw 5
- 1 Sechskant-KK-Winkel-Schraubendreher, sw 4
- 1 Sechskant-KK-Winkel-Schraubendreher, gekürzt, sw 6
- 3 Sechskant-KK-Schraubendreher, sw 5
- 2 Sechskant-KK-Schraubendreher, sw 4
- 1 Sechskant-KK-Schraubendreher, sw 3
- 1 Sechskant-KK-Schraubendreher, sw 2,5
- 1 Zweiloch-Montageschlüssel für PI-ZP 30
- 1 Eindrehwerkzeug für Muffen M8
- 20 Gewindemuffen M8, Einsatz für Stützen
- 1 Werkzeugtasche für Werkzeugset

### PP-Z 99 Toolbox

- 3 combination wrenches, WAF 5
- 1 combination wrenches, WAF 8
- 1 open-end wrench, WAF 13
- 3 combination blades, WAF 5
- 3 hexagonal ball-tipped offset screwdrivers, shortened, WAF 5
- 1 hexagonal ball-tipped offset screwdriver, WAF 4
- 1 hexagonal ball-tipped offset screwdriver, shortened, WAF 6
- 3 hexagonal ball-tipped screw-drivers, WAF 5
- 2 hexagonal ball-tipped screw-drivers, WAF 4
- 1 hexagonal ball-tipped screw-driver, WAF 3
- 1 hexagonal ball-tipped screw-driver, WAF 2.5
- 1 two-holes wrench for sleeves M8
- 1 insertion tool for sleeves M8
- 20 threaded sleeves M8 for supports
- 1 tool bag



## 12.3 Zubehör

## 12.3 Accessories

### PP-Z 13/50

Schraube 8.8, M8 x 16  
(für Knoten und Stützen), 50 Stück

### PP-Z 13/50

Screw 8.8, M8 x 16 (for connectors  
and supports), 50 pieces



### PI-Z 14/50

Schraube A2, M5 x 12  
(für Schwerter), 50 Stück

### PI-Z 14/50

Screw A2, M5 x 12  
(for brackets), 50 pieces



### PP-Z 16/50

Schraube 8.8, M6 x 18  
(für Diagonalverbände), 50 Stück

### PP-Z 16/50

Screw 8.8, M6 x 18 (for diagonal  
braces), 50 pieces

### PI-Z 18/50

Schraube A2, M5 x 8  
(für Stromschienenhalter), 50 Stück

### PI-Z 18/50

Screw A2, M5 x 8 (for electricity  
track retainers), 50 pieces

### PI-Z 21/20

Hammerkopfschraube M5 (für Nut),  
20 Stück

### PI-Z 21/20

Hammer head block M5  
(for groove), 20 pieces



### PI-Z 22/20

Rändelmutter M5, Kunststoff,  
schwarz, 20 Stück

### PI-Z 22/20

Knurled nut M5, plastic, black,  
20 pieces



### PP-Z 09/20

Gewindemuffe M8,  
Einsatz für Profil, 20 Stück

### PP-Z 09/20

Screw socket M8, for profiles,  
20 pieces



## 12.4 Zubehör

## 12.4 Accessories

### PI-Z 10/FS/10

Nutenstein, L 30, 1 x M5,  
10 Stück, mit angepunkteter Feder  
zur leichten Montage

### PI-Z 10/FS/10

Sliding block, L 30, 1 x M5,  
10 pieces, with spot-welded spring  
for easy assembly



### PI-Z 11/F/10

Nutenstein, L 100, 2 x M5, 10  
Stück, mit angepunkteter Feder  
zur leichten Montage

### PI-Z 11/F/10

Sliding block, L 100, 2 x M5,  
10 pieces, with spot-welded spring  
for easy assembly



### PI-Z 26/20

Federnutenstein mit Gewinde M5  
(8 x 14), 20 Stück

### PI-Z 26/20

Spring sliding block with M5 thread  
(8 x 14), 20 pieces



### PP-Z 24

Verstellfuß, Edelstahl, M8,  
mit Faltenbalg

### PP-Z 24

Adjuster, high-grade steel, M8,  
with bellows



### PP-Z 25

Verstellfuß, Edelstahl, M8,  
mit Faltenbalg und Bohrungen  
zur Bodenverschraubung

### PP-Z 25

Adjuster, high-grade steel, M8, with  
bellows and holes for floor securing



## 13.1 Transportbehälter

Transportbehälter aus Holz bieten wir in Standardgrößen für Knoten, Stützen und Zubehörteile an. Für lange Diagonalverbände stellen wir Kisten in Übergröße zur Verfügung. Die Transportbehälter werden grundsätzlich nach dem tatsächlichen Bedarf gefertigt und sind in der Grundausstattung gabelstaplerfähig.

Wegen ihrer Ausstattung mit Inneneinteilung eignen sich die Transportbehälter auch zur Lagerung und Aufbewahrung des Systemmaterials.

Alle Transportbehälter sind mit Deckel und Griffen ausgestattet und abschließbar.

Für Festeinbauten und Einmaltransporte bieten wir Einwegverpackungen als Alternative an.

## 13.1 Transport containers

We offer wooden packing cases in standard sizes for connectors, supports and accessories. For long diagonal braces we provide oversized containers. As a basic principle, transport containers are manufactured according to the actual demand; in the basic lay-out, they can be transported with a fork lift truck.

Because they are equipped with separate compartments inside, the transport containers are suited for storage and safe keeping of the material.

All transport containers are equipped with lids and handles and lockable.

For stationary installations and single transports, we offer disposable packing cases as an alternative.



## 13.2 Transportbehälter

## 13.2 Transport containers

### Transportbehälter

Transportbehälter werden grundsätzlich nach dem tatsächlichen Bedarf geplant und entwickelt. Sie sind in der Grundausstattung gabelstaplerfähig.

#### PP-VP A098/20

Verpackungskiste für Stützen A980, L 1.111 x b 461 x h 395, für 20 Stück

#### PP-VP A120/20

Verpackungskiste für Stützen A1.280, L 1.331 x b 461 x h 395, für 20 Stück

#### PP-VP A294/20

Verpackungskiste für Stützen A2.940, L 3.071 x b 461 x h 395, für 20 Stück

#### PP-VP A300/20

Verpackungskiste für Stützen A3.000, L 3.183 x b 421 x h 408, für 20 Stück

#### PP-VP DV 3400

Verpackungskiste für Diagonalverbände bis 3.400, L 3.658 x b 461 x h 315

#### PP-VP Z

Verpackungskiste für Zubehör (Knoten/Höhenversteller), L 1.111 x b 461 x h 395

Weitere Kistengrößen möglich.

### Transport container

All transport containers are designed and developed according to the actual requirements. In their basic design they are forklift compatible.

#### PP-VP A098/20

Packing case for supports A980, L 1,111 x b 461 x h 395, for 20 pieces

#### PP-VP A120/20

Packing case for supports A1,200, L 1,331 x b 461 x h 395, for 20 pieces

#### PP-VP A294/20

Packing case for supports A2,940, L 3,071 x b 461 x h 395, for 20 pieces

#### PP-VP A300/20

Packing case for supports A3,000, L 3,183 x b 421 x h 408, for 20 pieces

#### PP-VP DV 3400

Packing case for diagonal braces up to 3,400, L 3,658 x b 461 x h 315

#### PP-VP Z

Packing case for accessories (connector/height adjuster), L 1,111 x b 461 x h 395

Other case sizes possible.

